



 **ARDO**
made for you.

POLSKI _____ **PL**

Instrukcja instalacji, obsługi i konserwacji

ČESKY _____ **CZ**

Pokyny k instalaci, použití a údržbě

SLOVENSKY _____ **SK**

Pokyny na inštaláciu, používanie, údržbu

MAGYAR _____ **HU**

Üzembe helyezési, használati és karbantartási útmutató

LIETUVIŠKAI _____ **LT**

Pastatymo, naudojimo ir techninės priežiūros instrukcija

СРПСКИ _____ **SR**

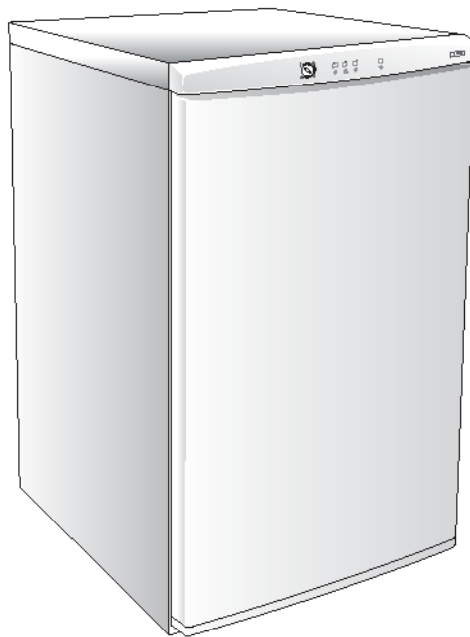
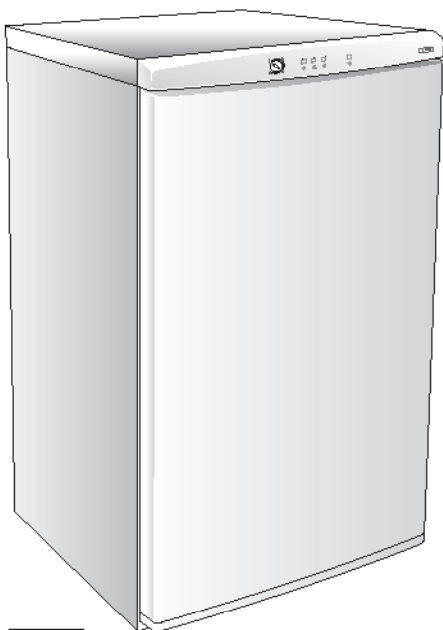
Упутство за инсталирање, употребу и одржавање

Українська _____ **UA**

Інструкція з монтажу, користування та догляду за обладнанням

РУССКИЙ _____ **RU**

Руководство по установке, эксплуатации и техобслуживанию



4

NORMATYWY, OSTRZEŻENIA I WAŻNE WSKAZÓWKI

PL

Dziękujemy Państwu z wybraniem właśnie tego urządzenia. Aby móc w pełni korzystać z tego urządzenia prosimy o dokładne przeczytanie kilku uwag, napisanych specjalnie dla Państwa. Jakość urządzenia jest gwarantowana w 100%, ponieważ każdy nasz produkt jest kontrolowany pod koniec cyklu produkcyjnego, poprzez wykonywanie długich prób oraz różnych rodzajów TEST OW. Podczas używania zorientuj się Państwo ile satysfakcji dostarcza praca tego urządzenia. Produkt ten jest zgodny z obowiązującymi normami bezpieczeństwa związanymi z urządzeniami elektrycznymi. Urządzenie zostało poddane wielu długim próbom oraz skrupulatnym testom w celu określenia jego bezpieczeństwa i niezawodności.

Przed rozpoczęciem użytkowania urządzenia, należy dokładnie przeczytać poniższą instrukcję tak, aby dokładnie wiedzieć, co można, a czego nie wolno zrobić. Nieodpowiednie użytkowanie chłodziarki może być niebezpieczne przede wszystkim dla dzieci. Przed podłączeniem urządzenia do sieci elektrycznej, należy upewnić się czy dane znajdujące się na tabliczce znamionowej są zgodne z instalacją elektryczną w Państwa mieszkaniu. Materiały z opakowania nadające do ponownego wykorzystania, nie powinny być wyrzucane, ale oddane do punktu skupu surowców wtórnych.

Bezpieczeństwo elektryczne urządzenia jest zapewnione tylko wówczas, gdy jest ono podłączone do instalacji zaopatrzonej w skuteczne uziemienie, zgodne z obowiązującymi normami. Sprawdzenie tego podstawowego wymogu bezpieczeństwa jest obowiązkowe.

W razie jakichkolwiek wątpliwości, kontrola powinna być wykonana przez wykwalifikowanego technika (ustawa 40/90).

Użytkowanie tej chłodziarki, tak jak eksploatacja jakiegokolwiek urządzenia elektrycznego, wymaga przestrzegania kilku podstawowych zasad:

- przed przystąpieniem do konserwacji bądź czyszczenia, należy zawsze odłączyć zasilanie urządzenia, poprzez wyciągnięcie wtyczki z gniazdka lub poprzez wyłączenie głównego wyłącznika instalacji;
- nie dotykać chłodziarki, gdy nasze ręce lub stopy są mokre albo wilgotne;
- podczas wyciągania wtyczki z gniazdka, nie należy ciągnąć za przewód;
- nie narażać urządzenia na działanie niekorzystnych warunków atmosferycznych;
- nie dopuszczać do tego, aby dzieci korzystały z urządzenia bez Państwa nadzoru;
- nie należy wkładać lub wyciągać wtyczki z gniazdka mokrymi rękoma; przed przystąpieniem do jakiegokolwiek czynności związanej z czyszczeniem lub konserwacją, odłączyć urządzenie od zasilania elektrycznego



DŮLEŽITÉ NORMY, VAROVÁNÍ A RADY

CZ

Děkujeme Vám, že jste si vybrali náš výrobek.

Prosíme Vás, abyste si pozorně přečetli tyto krátké poznámky, které jsme pro Vás napsali proto, abyste mohli v maximální míře využívat všechny funkce, které tento výrobek poskytuje.

Kvalita spotřebiče je zaručena, protože každý náš výrobek je po dokončení podrobně kontrolován a podroben dlouhým zkouškám a různým testům.

Při používání spotřebiče sami zjistíte, jaké uspokojení Vám přinese.

Tento spotřebič odpovídá platným evropským bezpečnostním normám, které jsou závazné pro elektrická zařízení.

Byl podroben dlouhým zkouškám a důkladnému testování, aby tak byla zaručena jeho bezpečnost a spolehlivost.

Dříve než po prvé uvedete spotřebič do provozu, přečtěte si pozorně tento návod na obsluhu.

Pomůžte Vám k jeho optimálnímu využití a vyhněte se zbytečným chybám.

Nevhodné používání chladničky může být nebezpečné, hlavně pro děti.

Před zapojením spotřebiče zkontrolujte, zda údaje uvedené na typovém štítku odpovídají údajům elektrické sítě.

Obalový recyklovatelný materiál nevyhazujte do běžného odpadu, ale odevzdejte ho do sběrného dvora k recyklaci.

Elektrické jištění tohoto spotřebiče je funkční jedině tehdy, je-li připojen k elektrické síti, která je vybavená účinným uzemněním ve smyslu příslušných norem.

Splnění tohoto základního bezpečnostního požadavku je nutné zkontrolovat.



NORMY-UPOZORNENIA A DŮLEŽITÉ RADY

SK

Ďakujeme Vám, že ste si vybrali náš spotrebič.

Prosíme Vás, aby ste si pozorne prečítali tieto krátke pokyny, takto získané poznatky Vám umožnia správne použitie spotrebiča a maximálne využitie jeho možností

Kvalita spotrebiča je zaručená, pretože každý náš výrobok je 100% kontrolovaný na výrobnéj linke na konci výroby a podrobený rôznym druhom testovacích skúšok.

Používajte ho a uvidíte že budete úplne spokojní.

Tento spotrebič zodpovedá platným bezpečnostným európskym normám vzťahujúcim sa na elektrické prístroje.

Bol podrobený dlhým skúškam a dôkladnému testovaniu za účelom zaručenia jeho

bezpečnosti a spoľahlivosti.

Pred prvým uvedením spotrebiča do prevádzky si pozorne prečítajte tento návod, aby ste presne vedeli, čo máte a čo nemáte robiť.

Nevhodné použitie chladničky sa môže stať nebezpečným hlavne pre deti. Pred zapojením spotrebiča skontrolujte, či údaje uvedené na štítku zodpovedajú údajom vašej elektrickej siete.

Recyklovateľný obal spotrebiča nevyhadzujte do bežného odpadu, ale odovzdajte do zberného strediska na recykláciu.

Elektrické istenie tohto spotrebiča je účinné jedine ak je pripojený na elektrickú sieť s uzemnením v zmysle príslušných noriem.

Je povinné skontrolovať túto základnú bezpečnostnú podmienku.

Köszönjük, hogy ezt a terméket választotta.

Kérjük, hogy a rendelkezésre álló funkciók maximális kihasználhatósága érdekében gondosan tanulmányozza át a jelen füzetben foglaltakat.

A hűtő-fagyasztószekrény minősége garantált, hiszen a gyártási folyamat végén a termék mindenre kiterjedő vizsgálat- és tesztorozaton megy keresztül.

Használja a készüléket és meglátja, mennyi öröme lesz benne.

Ez a termék megfelel az elektromos berendezésekkel kapcsolatban érvényben levő európai biztonsági szabályoknak, továbbá kiterjedt és aprólékos biztonsági és megbízhatósági vizsgálatokon ment keresztül.

A készülék használata előtt kérjük gondosan tanulmányozza át ezt a füzetet azért, hogy pontosan tudja, mit szabad, és mit nem szabad tennie.

A nem rendeltetésszerű használat veszélyes lehet, különösen gyermekek vonatkozásában.

A készülék csatlakoztatása előtt ellenőrizze, hogy a hátlapon szereplő adatok alapján a készülék bekapcsolható-e az elektromos hálózatba.

Ne dobja ki az újrahasznosítható csomagolóanyagot, hanem juttassa azt el egy újrahasznosítással foglalkozó hulladék-feldolgozóba.

A készülék működtetése elektromos szempontból csak akkor tekinthető biztonságosnak, ha a csatlakoztatás a törvény szerinti földelőcsatlakozóval ellátott elektromos hálózatba történik.

Ennek az alapvető biztonsági követelménynek az ellenőrzése kötelező.

Kétséges esetben szakembert kell felkérni a hálózat ellenőrzésére (46/90 sz. törvény).

Dėkojame, kad įsigijote vieną iš mūsų prietaisų.

Prašom atidžiai perskaityti šias pastabas, jos pateikiamos, kad naudodami prietaisą pasiektumėte maksimalų efektą.

Prietaiso kokybė yra garantuojama, nes kiekviena s mūsų gaminys yra visiškai išbandytas.

Naudokite prietaisą ir pamatysite, kiek daug patogumo jis suteiks.

Šis gaminys atitinka dabartinius Europos saugumo standartus, reguliuojančius elektros prietaisus.

Kad būtų užtikrintas saugumas ir patikimumas, prietaisas buvo kruopščiai ir skrupulingai išbandytas.

Prieš naudodami prietaisą, atidžiai perskaitykite šį vadovą, nes jame nurodyta, ką galima ir ko negalima daryti.

Netinkamai naudojant prietaisus gali būti pavojingas, ypač vaikams.

Prieš prijungdami prietaisą, įsitinkite, kad duomenų lentelėje pateikti duomenys atitinka elektros tinklo pajėgumus.

Neišmeskite perdirbamų pakavimo medžiagų netinkamu būdu. Nuvežkite jas į atitinkamą gamyklą, kad būtų perdirbtos.

Prietaiso elektros saugumas garantuojamas tik tuo atveju, jei į elektros tinklą jis jungiamas per veiksmingą įžeminimo sistemą, kaip nurodo įstatymas.

Tai svarbus saugumo reikalavimas, kurio būtina laikytis.

Захваљујемо Вам се на избору уређаја.

Молимо Вас да пажљиво прочитате ове кратке опште напомене које су написане за Вас да бисте могли максимално да искористите сва својства која уређај пружа.

Квалитет фрижидера-замрзивача је гарантован пошто се сваки наш производ контролише 100% на крају производње, са извођењем дугих проба и ТЕСТОВА разних врста.

Користите га и видећете колика задовољства ће Вам пружити.

Овај производ је у складу са важећим европским прописима за безбедност који се односе на електричне апарате.

Уређај је подвргнут дугим пробама и детаљним испитивањима како би се проценила његова безбедност и поузданост.

Пре употребе уређаја прочитати пажљиво ово упутство, тако да се зна шта треба радити а шта се не сме радити.

Неодговарајућа употреба уређаја може да буде опасна, пре свега за децу.

Пре прикључивања уређаја на електричну мрежу, треба се уверити да подаци који су дати на плочици са техничким подацима одговарају подацима Ваше инсталације.

Не одлагати материјале за паковање који се могу рециклирати у непосредну околину, већ их треба допремити у постројење за прераду где могу да се рециклирају.

Електрична безбедност овог уређаја је осигурана само уколико је прикључен на електричну инсталацију, која је снабдевена мрежном утичицом са уземљењем према важећим прописима.

Дякуємо за Ваш вибір.

Уважно прочитайте ці короткі зауваження, щоб Ви могли успішно користуватися усіма робочими можливостями нашого обладнання.

Якість холодильника гарантована, тому що кожна випущена нами одиниця обладнання повністю контролюється за допомогою довгих випробувань і тестів різного роду.

Користуйтеся ним і будете дуже задоволені.

Дана продукція відповідає діючим європейським нормативним вимогам з безпеки для електричного обладнання.

Продукція пройшла довгі випробування і скрупульозні тести з цілло встановлення її безпеки і надійності.

Перш ніж приступити до користування обладнанням, уважно прочитайте цю інструкцію, щоб ознайомитися з тим, що можна, а що не можна робити.

Неправильне застосування обладнання може бути небезпечним, особливо для дітей.

Перш ніж підключити електроприлад до електромережі, переконайтеся, чи вимоги, вказані в таблиці, відповідають даним вашої електропроводки. Матеріали упаковки обладнання, які можуть бути перероблені, не повинні забруднювати навколишнє середовище: віднесіть їх на місце переробки.

Електрична безпека цього приладу гарантована лише тоді, коли він підключений до електричної мережі з ефективним заземленням, згідно діючого законодавства.

Ви зобов'язані перевірити цю важливу умову безпеки.

Благодарим Вас за то, что Вы выбрали и приобрели наше изделие.

Пожалуйста, прочтите внимательно изложенные ниже записания. Ознакомившись с ними, Вы сможете максимально эффективно использовать все функции изделия. Качество прибора гарантировано, так как наша продукция проходит 100%-ную проверку после завершения производственного процесса, и наши изделия проходят продолжительные испытания и многочисленные виды ТЕСТИРОВАНИЯ. Мы уверены, что Вы получите удовольствие от использования нашего прибора.

Данное изделие удовлетворяет действующим европейским нормам, касающимся безопасности электрооборудования. Изделие было подвергнуто длительным испытаниям и тщательному тестированию с целью оценки его безопасности и надежности. Прежде чем пользоваться прибором, прочтите внимательно это руководство, где содержится сведения о необходимых действиях, а также о том, что делать недопустимо. Использование прибора не по назначению представляет собой опасность, особенно для детей. Прежде чем подключать прибор к электрической сети, проверьте соответствие данных на паспортной табличке параметрам Вашей электросети. Упаковочные материалы, допускающие вторичную переработку, должны

сдаваться в соответствующий центр по переработке таких отходов.

Безопасность работы электрооборудования данного прибора будет обеспечена только в том случае, если подключение к сети выполнено с использованием исправной розетки с заземлением, соответствующей нормам. Обязательно проверьте соблюдение этого важнейшего условия безопасной работы.

Если у Вас возникли сомнения, сделайте запрос на тщательную проверку сети квалифицированным специалистом (закон 46/90). При пользовании данным прибором, также как и в случае любого электроприбора, необходимо соблюдать некоторые основные правила:

- нельзя касаться прибора мокрыми или влажными руками или ногами;
- нельзя тянуть за шнур питания для того, чтобы вынуть его из розетки;
- нельзя оставлять прибор под воздействием различных атмосферных факторов;
- дети могут пользоваться прибором только под наблюдением взрослых;
- нельзя вынимать или оставлять вилку в розетку мокрыми руками; перед выполнением любой операции по чистке или техобслуживанию необходимо отсоединить прибор от электросети, вынув вилку из розетки или выключив рубильник



6

NORMATYWY, OSTRZEŻENIA I WAŻNE WSKAZÓWKI

PL






- przed wyłączenie wtyczki z gniazdka lub wyłączenie wyłącznika głównego instalacji:
- w przypadku uszkodzenia lub nieprawidłowego funkcjonowania urządzenia, należy je wyłączyć i nie próbować go naprawiać.

Niniejsze urządzenie posiada oznaczenia zgodnie z Dyrektywą Europejską 2002/96/EC w sprawie zużytego sprzętu elektrycznego i elektronicznego (WEEE).

Zapewniając prawidłowe złomowanie niniejszego urządzenia, przyczynią się Państwo do ograniczenia ryzyka wystąpienia negatywnego wpływu produktu na środowisko i zdrowie ludzi, które mogłoby zaistnieć w przypadku niewłaściwej utylizacji urządzenia.

Symbol  umieszczony na produkcie lub na dołączonych do niego dokumentach oznacza, że niniejszy produkt nie jest klasyfikowany jako odpad z gospodarstwa domowego, ale należy go zdać w odpowiednim punkcie utylizacji odpadów w celu recyklingu komponentów elektrycznych i elektronicznych.

Urządzenie należy złomować zgodnie z lokalnymi przepisami dot. utylizacji odpadów. Dodatkowe informacje na temat utylizacji, złomowania i recyklingu opisywanego urządzenia można uzyskać w lokalnym urzędzie miasta, w miejskim przedsiębiorstwie utylizacji odpadów lub w sklepie, w którym produkt został zakupiony.

-  **UWAGA!** Po zakończeniu eksploatacji urządzenia, wykorzystującego gaz chłodzący R 600a (izobutan) i gazy palne w pianie izolacyjnej, przed wywiezieniem na wysypisko, urządzenie należy zabezpieczyć. W tym celu należy zwrócić się do sprzedawcy i odpowiedniego zakładu uzdatniania.
-  **UWAGA!** Instalując urządzenie chłodzące należy zwrócić uwagę na jego klasę klimatyczną. Aby poznać klasę klimatyczną urządzenia, należy spojrzeć na umieszczoną tu tabliczkę danych. Urządzenie działa prawidłowo w przedziałach temperatury otoczenia podanych w tabeli, w zależności od klasy klimatycznej.
-  **UWAGA!** Nie dopuszczać do zatkania otworów wentylacyjnych w obudowie urządzenia lub w konstrukcji do zabudowy.
-  **UWAGA!** Podczas długiej nieobecności w domu (wakacji) urządzenie powinno być wyłączone, umyte i wysuszone. Pozostawienie drzwi zamrażarki otwartę, co zapobiegnie tworzeniu się nieprzyjemnych zapachów.
-  **UWAGA!** Należy uważać aby nie uszkodzić obwodu chłodzenia.



DŮLEŽITÉ NORMY, VAROVÁNÍ A RADY

CZ

V případě pochybností se obraťte na kvalifikovaného elektrikáře, který provede důkladnou kontrolu systému (zákon 46/90).

Při používání tohoto spotřebiče, tak jako i při používání kteréhokoliv jiného elektrického zařízení, je nutné dodržovat některá základní pravidla.

- nedotýkejte se spotřebiče, když máte mokré nebo vlhké ruce či nohy;
- zástrčku ze zásuvky nevytahujte taháním za přívodní kabel;
- spotřebič nevystavujte atmosférickým vlivům;
- nedovolujte dětem, aby spotřebič používali bez dozoru;
- nevytahujte ani nezasouvejte zástrčku mokřými rukama; před prováděním všech prací spojených s čištěním a údržbou odpojte přístroj od elektrické sítě tak, že buď vytáhnete zástrčku ze zásuvky, nebo vypnete hlavní vypínač elektrického proudu;

- v případě poruchy nebo špatného chodu spotřebič vypněte a neopravujte ho. Tento spotřebič je označený v souladu s evropskou směrnicí 2002/96/ES o likvidaci elektrického a elektronického zařízení (WEEE).

Zajištěním správné likvidace tohoto výrobku pomůžete zabránit případným negativním důsledkům na životní prostředí a lidské zdraví.

Symbol  na výrobku nebo na dokumentech přiložených k výrobku udává, že tento spotřebič nepatří do domácího odpadu. Spotřebič je nutné odvézt do sběrného místa pro recyklaci elektrického a elektronického zařízení.

Likvidace musí být provedena v souladu s místními předpisy o likvidaci odpadu. Podrobnější informace o zpracování, rekuperaci a recyklaci tohoto výrobku zjistíte u příslušného místního úřadu, služby pro likvidaci domovního odpadu nebo v obchodě,



NORMY-UPOZORNENIA A DŮLEŽITÉ RADY

SK

V prípade pochyb vyžadajte dôkladnú kontrolu siete, ktorú vykoná kvalifikovaný elektrikár (zákon 40/90).


Pri používaní tohto spotrebiča, podobne ako to platí aj pre používanie akéhokolvek elektrického spotrebiča je nutné dodržiavať niektoré základné pravidlá:

- nedotýkajte sa spotrebiča s mokřými rukami alebo nohami;
- pri vyťahovaní zástrčky neťahajte za prívodný kábel;
- nenechávajte spotrebič vystavený atmosférickým vplyvom;
- nedovoľte deťom používať spotrebič bez vašej prítomnosti;
- nevyťahujte alebo nezasúvajte zástrčku mokřými rukami;
- pred vykonaním akýchkoľvek operácií čistenia a údržby odpojte prístroj z elektrickej siete alebo vytiahnite zástrčku alebo vypnite hlavný vypínač elektroinštalácie;

- v prípade poruchy alebo nesprávnej činnosti spotrebiča, vypnite spotrebič a nesnažte sa ho opraviť.

Tento spotrebič je označený v súlade s Európskou smernicou 2002/96/ES o likvidácii elektrických a elektronických zariadení Waste Electrical and Electronic Equipment (WEEE).

Zabezpečením, že tento výrobok bude zlikvidovaný správnym spôsobom, pomôžete predchádzať potenciálnym negatívnym dopadom na životné prostredie a ľudské zdravie, ktoré by sa v inom prípade mohli vyskytnúť pri nevhodnom zaobchádzaní pri likvidácii tohto výrobku.

Symbol  na výrobku alebo na sprievodných dokumentoch znamená, že s týmto výrobkom sa nesmie zaobchádzať ako s domovým odpadom.

Likvidácia musí byť vykonaná v súlade s predpismi na ochranu životného prostredia



Csakúgy mint más elektromos berendezéseknél, ennél a készüléknél is be kell tartani a következő alapvető szabályokat:

- ne érjen a készülékhez vizes vagy nedves kézzel vagy lábbal;
- a hálózati csatlakozót ne a zsinórnal fogva húzza ki a konnektorból;
- ne tegye ki a készüléket az időjárás viszontagságainak;
- ne engedje azt, hogy a készüléket felügyelet nélkül használják gyermekek;
- ne nyúljon nedves kézzel a hálózati csatlakozóhoz; tisztítás vagy karbantartás előtt mindig áramtalanítsa a készüléket akár a hálózati csatlakozónak a konnektorból való kihúzásával, akár a hálózati főkapcsoló lekapcsolásával;
- meghibásodás vagy nem megfelelő működés esetén kapcsolja ki a készüléket, és ne próbálkozzon egyéb megoldásokkal.

A készülékben található jelzés megfelel az elektromos és elektronikus berendezések hulladékairól szóló 2002/96/EK európai irányelvben (WEEE) foglalt előírásoknak. A hulladékká vált termék szabályszerű elhelyezésével Ön segít elkerülni a környezettel és az emberi egészséggel kapcsolatos azon esetleges negatív következményeket, amelyeket a termék nem megfelelő hulladékkezelése egyébként okozhatna. A terméken vagy a termékhez mellékelte dokumentumokon feltüntetett jelzés arra utal, hogy ez a termék nem kezelhető háztartási hulladékként. Ehelyett a terméket a villamos és elektronikus berendezések újrahasznosítását végző telephelyek valamelyikén kell leadni. Kiselejtezőskor a hulladéktávoltásra vonatkozó helyi környezetvédelmi előírások szerint kell eljárni. A termék kezelésével, hasznosításával és újrahasznosításával kapcsolatos bővebb tájékoztatásért forduljon a lakóhelye szerinti polgármesteri hivatalhoz, a háztartási hulladékok kezelését végző társasághoz vagy ahhoz a bolthoz, ahol a terméket vásárolta.



Jei nesate tikras, jungimą prie elektros tinklo turi patikrinti kvalifikuotas elektrikas. Naudojant bet kurį elektros prietaisą, būtina laikytis kelių pagrindinių taisyklių:

- nelieskite prietaiso šlapiomis arba drėgnomis rankomis arba kojomis,
- norėdami ištraukti kištuką iš lizdo, netraukite už elektros kabelio,
- saugokite prietaisą nuo atmosferinių veiksnių poveikio,
- neleiskite, kad prietaisu naudotųsi neprižiūrimi vaikai,
- norėdami kištuką įkišti į elektros tinklo lizdą arba ištraukti, neimkite jo šlapiomis rankomis. Prieš atlikdami bet kokius valymo ir techninės priežiūros darbus, išjunkite prietaisą iš elektros tinklo arba iš pagrindinio elektros tiekimo skydo,
- jei prietaisas sugenda arba blogai veikia, jį išjunkite ir nebandykite remontuoti.

Prietaisas yra pažymėtas kaip atitinkantis Europos Direktyvą 2002/96/EB dėl elektros ir elektroninės įrangos atliekų tvarkymo.

Pasirūpinkite, kad gaminys būtų išmestas į atliekas tinkamu būdu. Naudotojas yra įpareigotas pasirūpinti, kad būtų sumažintos neigiamos pasekmės sveikatai ir aplinkai.

Prie gaminių pritvirtintas simbolis arba pridėti dokumentai rodo, kad gaminyje negali būti tvarkomas kaip įprastos buitinės atliekos, o turi būti nuvežtas į specialų surinkimo punktą, kad elektros ir elektroninė įranga būtų perdirbta.

Prietaisą išmetant į atliekas, būtina laikytis vietinių atliekų tvarkymo reikalavimų. Norėdami gauti daugiau informacijos apie šio gaminio apdorojimą, utilizavimą ir perdirbimą, kreipkitės į atitinkamas įstaigas, vietinę atliekų surinkimo tarnybą arba į prekybininką, iš kurio įsigijote gaminį.



Обавезно треба проверити овај главни захтев.

У случају сумње, тражити да прецизну контролу инсталације изврши квалификован техничар (пропис 46/90).

Употреба овог уређаја, као и било ког електричног апарата, подразумева поштовање неколико основних правила:

- не додиривати уређај мокрим или влажним рукама или ногама;
- не извлачити утикач из мрежне утичнице повлачењем за кабл;
- не излагати уређај атмосферским утицајима;
- не дозволити да уређај употребавају деца без надзора;
- не извлачити или улагати утикач у мрежну утичницу влажним рукама; пре обављања било каквих радова на чишћењу или одржавању, искључити уређај из електричне мреже за напајање или извлачењем утикача или

искључивањем главног прекидача на електричној инсталацији;

- у случају квара или неисправног рада, искључити уређај, и не вршити никакве насилне радње.

Овај уређај је означен према Европској директиви о одлагању електричне и електронске опреме 2002/96/EC (Waste Electrical and Electronic Equipment - WEEE).

Обезбеђењем да се овај производ прописно одложи на отпад, помоћићете да се спрече потенцијално негативне последице по животну средину и здравље људи, које би иначе могле да буду проузроковане непрописним руковањем и одлагањем овог производа на отпад.

Ознака на производу или на документима који прате производ, показује да се овај уређај не може третирати као отпад у домаћинству, већ треба да се достави одговарајућем центру за сакупљање и рециклирање електричне и електронске опреме.



Якщо Ви сумніваєтеся в наявності заземлення, зверніться до кваліфікованого фахівця з проханням перевірити вашу електромережу (закон 46/90).

Використання даного обладнання, як і будь-якого іншого електроприладу, вимагає дотримання деяких основних правил:

- не торкатися обладнання мокрими чи вологими руками або ногами;
- не тягнути за електрошнур для того, щоб витягнути штепсель з розетки;
- не залишати обладнання під дією атмосферних явищ;
- не дозволяти дітям без нагляду користуватися обладнанням;
- не витягати і не вмикати штепсель в розетку мокрими руками; перш ніж розпочати будь-яку операцію з миття чи обслуговування, відключити обладнання від електроживлення, витягнувши штепсель або вимкнувши

загальний вимикач холодильника;

- у випадку поломки або незадовільної роботи виключити обладнання і не маніпулювати ним.

Дане обладнання відповідає вимогам Європейської директиви для електричного і електронного устаткування 2002/96/EC (Waste Electrical and Electronic Equipment) (WEEE).

Гарантуючи правильну переробку обладнання як відходу, користувач сприяє запобіганню можливого негативного впливу на навколишнє середовище та на здоров'я.

Символ зазначений на продукції або в документації, яка її супроводжує, говорить про те, що це обладнання не може розглядатися як звичайні домашні відходи, а повинно здаватися у відповідні пункти збору і переробки електричної



- в случае поломки или неправильной работы прибора необходимо выключить его и прекратить его использование

Данное изделие промаркировано в соответствии с Европейской директивой 2002/96/EC по утилизации электрического и электронного оборудования (WEEE).

Обеспечив правильную утилизацию данного изделия, Вы можете предотвратить потенциальные негативные последствия для окружающей среды и здоровья человека, которые могут иметь место в противном случае. Символ на самом изделии или сопроводительной документации указывает, что при утилизации данного изделия с ним нельзя обращаться как с обычными бытовыми отходами. Изделие следует сдавать в соответствующий пункт приема электрического и электронного оборудования для последующей утилизации. Сдача на слом должна производиться в соответствии с местными правилами для утилизации отходов. За более подробной информацией о правилах обращения с такими изделиями, их утилизации и переработке обращайтесь в соответствующее учреждение, местную службу по утилизации отходов или в магазин, в котором Вы приобрели данное изделие.

- ☑ **ВНИМАНИЕ!** Холодильник, работающий с использованием хладагента R600a (изобутан)

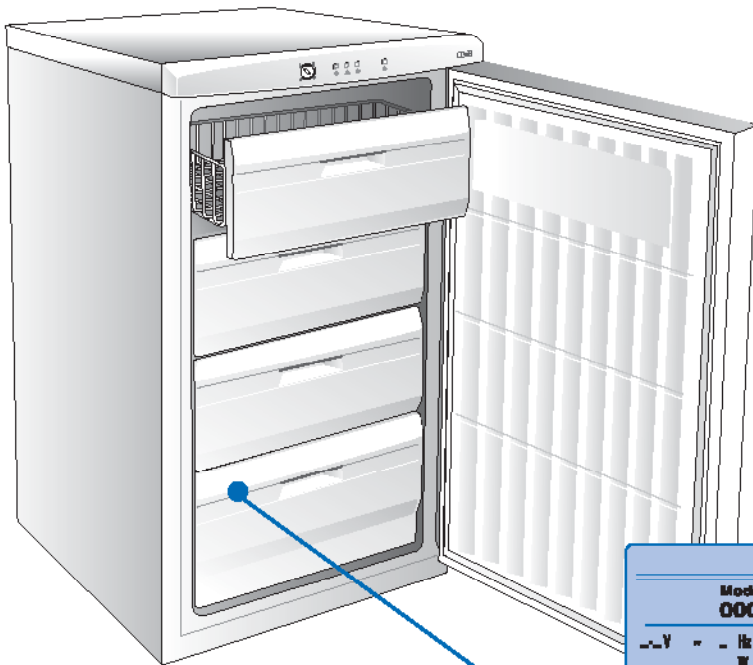
и газа изоляционного материала, для производства которого использовался горючий газ, в конце своего срока службы, перед сдачей на слом, должен быть приведен в безопасное состояние. Для выполнения этой операции обратитесь в магазин или в местное специализированное учреждение.

- ☑ **ВНИМАНИЕ!** При установке Вашего прибора важно учитывать, к какому климатическому классу он относится. Для определения класса см. приведенную здесь таблицу данных. Прибор работает надлежащим образом в указанных в таблице температурных пределах в соответствии со своим климатическим классом.

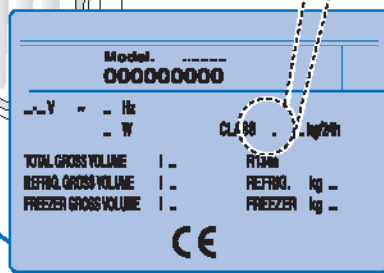
- ☑ **ВНИМАНИЕ!** Не закрывайте вентиляционные отверстия корпуса, а при встроенной установке обеспечьте также достаточное пространство для воздухообмена вокруг холодильника.

- ☑ **ВНИМАНИЕ!** Если вы уезжаете на длительный срок (в отпуск) необходимо отключить прибор, полностью освободить его, почистить и высушить. Позаботьтесь о том, чтобы двери оставались открытыми во избежание появления неприятных запахов.

- ☑ **ВНИМАНИЕ!** Следите за тем, чтобы не повредить систему охлаждения.



SN	min 10°C	max 32°C
N	min 16°C	max 32°C
ST	min 18°C	max 38°C
T	min 18°C	max 43°C



8



NORMATYWY, OSTRZEŻENIA I WAŻNE WSKAZÓWKI

PL

GWARANCJA

Gwarancja powinna zostać dokładnie wypełniona oraz zachowana z dokumentem zakupu urządzenia zawierającym datę sprzedaży. Przy każdej interwencji serwisu należy wypełnić kartę gwarancyjną.

SERWIS

Urządzenia firmy "ARDO" posiadają gwarancję 24 miesięcy od daty zakupu. Podczas napraw gwarancyjnych wymagane jest przedstawienie dokumentu zakupu (faktury lub rachunku) uprawniającego do skorzystania z gwarancji oraz podstemplowanej przez punkt sprzedaży karty gwarancyjnej.

Nie posiadanie wymaganych dokumentów powoduje utratę prawa do napraw gwarancyjnych.

- Jakiegokolwiek modyfikacje, naprawy wykonane przez obce serwisy nie autoryzowane przez East Trading Company S.A. lub osoby postronne powodują utratę praw gwarancyjnych w okresie trwania gwarancji.
- Uszkodzenia mechaniczne lub uszkodzenia powstałe wskutek błędnego lub niewłaściwego

użytkowania urządzenia powodują utratę praw gwarancyjnych.

W przypadku konieczności skontaktowania się z serwisem, prosimy dzwonić pod numer infolinii: East Trading Company S.A. - infolinia 0801 676 673

Niniejsze urządzenie posiada oznaczenia zgodnie z Dyrektywą Europejską 2002/96/EC w sprawie zużytego sprzętu elektrycznego i elektronicznego (WEEE). Zapewniając prawidłowe zmontowanie niniejszego urządzenia przyczynią się Państwo do ograniczenia ryzyka wystąpienia negatywnego wpływu produktu na środowisko i zdrowie ludzi, które mogłoby zaistnieć w przypadku niewłaściwej utylizacji urządzenia. Symbol umieszczony na produkcie lub na dołączonych do niego dokumentach oznacza, że niniejszy produkt nie jest klasyfikowany jako odpad z gospodarstwa domowego. Urządzenie, w celu jego złomowania, należy zdać w odpowiednim punkcie utylizacji odpadów w celu recyklingu komponentów elektrycznych i elektronicznych. Urządzenie należy złomować zgodnie z lokalnymi przepisami dot. utylizacji odpadów. Dodatkowe informacje na temat utylizacji, złomowania i recyklingu opisywanego urządzenia można uzyskać w lokalnym urzędzie miasta, w miejskim przedsiębiorstwie utylizacji odpadów lub w sklepie, w którym produkt został zakupiony.



DŮLEŽITÉ NORMY, VAROVÁNÍ A RADY

CZ

kde jste výrobek zakoupili.

- ⚠ **UPOZORNĚNÍ:** Když doslouží spotřebič, který využívá chladicího plynu R 600a (izobutan) a hořlavý plyn v izolační pěně, musí být tento plyn před odvozem na skládku bezpečným způsobem zlikvidován. O provedení tohoto zásahu požádejte prodejce a specializovaný místní podnik.
- ⚠ **UPOZORNĚNÍ:** Při instalaci spotřebiče je velmi důležité přihlídnout ke klimatické třídě tohoto výrobku. Klimatickou třídu spotřebiče zjistíte na zde uvedeném typovém štítku s údaji. Spotřebič funguje spolehlivě v rozsahu teploty v místnosti, jak je uveden v tabulce, podle klimatické třídy.
- ⚠ **UPOZORNĚNÍ:** Nezakrývejte nikdy větrací mřížky spotřebiče, ani nábytku, je-li v něm spotřebič zabudován.

- ⚠ **UPOZORNĚNÍ:** V případě déletrvající nepřítomnosti (dovolená) musí být spotřebič vypnutý, úplně prázdný a suchý. Dveře nechte otevřené, aby nedocházelo ke vzniku nepříjemného zápachu.
- ⚠ **UPOZORNĚNÍ:** Nepoškozujte chladicí okruh.



NORMY-UPOZORNENIA A DŮLEŽITÉ RADY

SK

pre likvidáciu odpadov. Podrobnejšie informácie o zaobchádzaní, regenerácii a recyklácii tohto výrobku si vyžiadajte na Vašom miestnom úrade, v zberných surovinách alebo v obchode, kde ste výrobok kúpili.

- ⚠ **POZOR!** Po ukončení životnosti spotrebiča, ktorý používa chladiaci plyn R 600a (izobután) a horľavé plyny v izolačnej pene, musí byť tento plyn bezpečne zlikvidovaný ešte pred odvozom do skládky. Požiadajte vášho predajcu a špecializovaný miestny podnik, aby vykonal túto operáciu.
- ⚠ **POZOR!** Pri umiestnení Vašej chladničky je veľmi dôležité dodržať klimatickú triedu tohto výrobku. Klimatickú triedu chladničky nájdete na jeho štítku s údajmi.
Chladnička spoľahlivo funguje ak je umiestnená v miestnosti podľa teploty a klimatickej triedy uvedenej v príslušnej tabuľke.

- ⚠ **POZOR:** Nezakrývajte nikdy ventilačné mriežky spotrebiča, ani keď je zabudovaný v nábytku.
- ⚠ **POZOR!** V prípade dlhšej neprítomnosti (prázdniny) musíte spotrebič odpojiť od elektrickej siete, úplne ho vyprázdniť, vyčistiť a osušiť, pričom nechajte dvere otvorené, aby ste zabránili tvorbe nepříjemného zápachu.
- ⚠ **POZOR:** Nepoškozujte chladiaci okruh.



FIGYELEM: Az R 600a hűtőgázt (izobután) használó berendezés hasznos élettartamának végén a berendezést elszállítás előtt biztonságos helyen kell tárolni. Evvel kapcsolatban forduljon a szállítójához vagy a megfelelő helyi intézményhez.

FIGYELEM: A hűtőszekrény beüzemelésénél fontos, hogy figyelembe vegye a termék klímaosztályát. A termék klímaosztályát a berendezésnek az alábbiakban leírt adattáblájáról tudhatja meg. A berendezés a táblázatban a klímaosztályoknak megfelelően megadott környezeti hőmérsékleti tartományban működik kifogástalanul.

FIGYELEM: A berendezés elhelyezését szolgált mélyedésben vagy a beépítésnél hagyja szabadon a szellőzőnyílásokat.

FIGYELEM: Hosszabb távollétek (például szabadságok) idejére a készüléket

kapcsolja ki, ürítse ki teljesen, mossa ki és törölje ki szárazra, az ajtókat pedig hagyja nyitva, hogy ne keletkezhesse kellemetlen szagok.

FIGYELEM: Ne károsítsa a hűtőkört.



PERSPĖJIMAS! Pasibaigus prietaiso naudojimo laikui, prieš transportuojant jį į atliekų vietą, šaldymui naudojamus dujos R 600a (izobutaną) ir izoliacinėse putose esančius degios dujos turi būti nukenksmintos. Norėdami gauti informaciją šiuo klausimu, kreipkitės į prekybininką arba atitinkamas vietas institucijas.

PERSPĖJIMAS! Statant prietaisą, reikia atsižvelgti į pačio gaminio klimato kategoriją. Klimato kategorija pateikta ant duomenų plokštelės. Prietaisas tinkamai veiks esant tokiai aplinkos temperatūrai, kuri atitinka lentelėje nurodytą tam tikrą klimato kategoriją.

PERSPĖJIMAS! Pasirūpinkite, kad ventiliacijos angos prietaiso korpuse arba įmontuotuose blokuose būtų neužkimštos.

PERSPĖJIMAS! Jei prietaisas yra ilgą laiką nenaudojamas, pvz., per atostogas, jį reikia išjungti iš elektros tinklo, iš vidaus išimti maisto produktus, išvalyti ir išdžiovinti. Dureles reikia palikti atviras, kad nesusidarytų blogas kvapas.

PERSPĖJIMAS! Nepažeiskite šaldymo grandinės.



Одложите је у складу са важећим локалним прописима за одлагање отпада. За детаљније информације о третману, рецикулацији и рециклирању овог производа, молимо Вас контактирајте Вашу локалну градску службу, Ваш сервис за одлагање отпада из домаћинства или продавницу у којој сте купили овај производ.

ПАЖЊА: По завршетку века трајања уређаја који користи расхладни гас R 600a (изобутан) и запаљиви гас у пенастој изолацији, исти треба ставити на сигурно место пре него што се одложи на отпад. За ову операцију обратите се Вашем трговцу и надлежној локалној организацији.

ПАЖЊА! Када инсталирате Ваш фриџидер важно је да водите рачуна о климатизационој класи производа. Да бисте сазнали које је климатизационе класе Ваш уређај, проверите плочицу са основним

техничким подацима која је овде наведена. Уређај функционише правилно у температурном пољу средине које је наведено на табели, према климатизационој класи.

ПАЖЊА: Одржавати слободним отворе за вентилацију на плашту уређаја или на конструкцији оквира

ПАЖЊА! У случају дужег одсуствовања (годишњи одмори), уређај треба искључити из електричне мреже, потпуно га испразнити, опрати и обрисати, а затим оставити врата отворена како би се избегло стварање непријатних мириса.

ПАЖЊА: Не сме се оштетити расхладно коло.



і електронної апаратури, дотримуючись місцевих норм переробки відходів. Ви повинні позбавитися цього приладу, дотримуючись місцевих норм переробки відходів.

Для одержання додаткової інформації про обходження, відновлення та вторинну переробку цієї продукції звертайтеся у компетентний місцевий відділ, до служби збору і переробки домашніх відходів або у магазин, у якому була куплена ця продукція.

УВАГА: Коли холодильник, у якому використовується охолоджуючий газ R 600a (ізобутан) і займистий газ в ізолюючій піні, закінчив Вам служити, перед тим, як вивезти його на звалище, Ви повинні знешкодити газу, звернувшись за допомогою до Вашого продавця або до відповідного місцевого органу.

УВАГА! Під час інсталяції Вашого холодильника потрібно враховувати кліматичний клас продукції. Щоб ознайомитися з кліматичним класом Вашого обладнання, перевірте наведену нижче таблицю. Обладнання працює справно в полі температури, вказаному в таблиці, згідно свого кліматичного класу.

УВАГА! Підтримувати чистими і незабитими вентиляційні отвори каркасу холодильника або структури обладнання, яка вбудовується в меблі.

УВАГА! У випадку Вашої довгої відсутності (відпустки) обладнання повинно бути відключене, повністю випорожнене, вимите і витерте насухо; дверці повинні залишатися відкритими, щоб уникнути появи неприємного запаху.

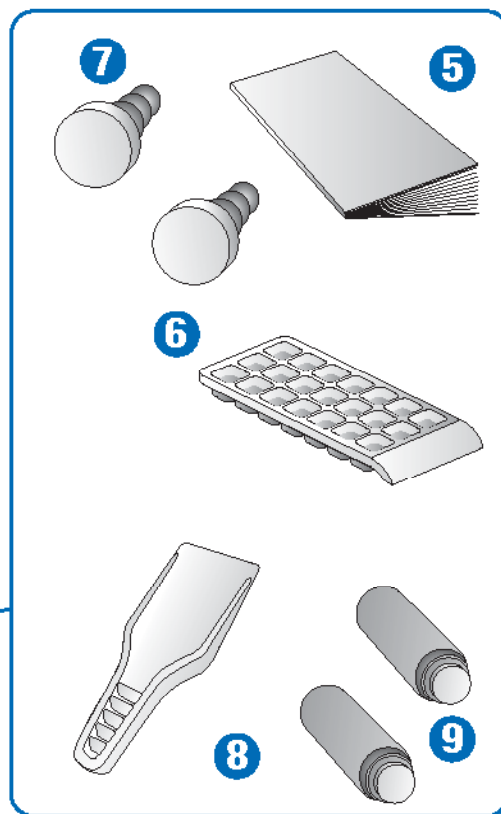
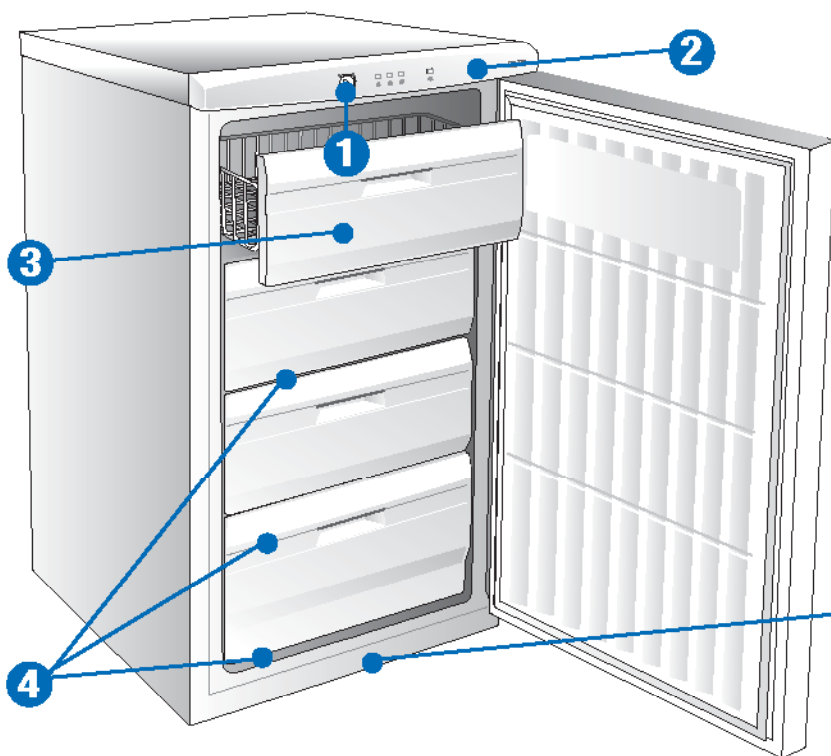
УВАГА! Не пошкодуйте системи охолодження.



При покупке просим Вас изучить основную инструкцию по эксплуатации и проверить правильность заполнения гарантийной книжки и товарного чека. При этом заводской номер и наименование модели приобретенного Вами изделия должны быть идентичны записям в гарантийной книжке. Не допускайте внесения в книжку каких-либо изменений, исправлений. В случае неправильного или неполного заполнения гарантийной книжки немедленно обратитесь к продавцу. Срок гарантии - 12 месяцев со дня продажи. Во избежание возможных недоразумений, сохраняйте в течение всего срока службы документы, прилагаемые к товару при его продаже, а именно: товарный чек, инструкция по эксплуатации, гарантийная книжка. Проследите, чтобы гарантийная книжка и товарный чек были правильно заполнены и имели печати торговой организации. При отсутствии даты покупки гарантийный срок исчисляется с момента изготовления изделия. **Гарантийное обслуживание не производится в следующих случаях, возникающих после передачи товара потребителю:**

- несоблюдения правил эксплуатации;
- механических повреждений, повреждений вследствие воздействия химических веществ, термических повреждений или неправильного применения расходных материалов (стирального порошка и других моющих средств);

- использования изделия в целях, для которых оно не предназначено;
- использования в производственных целях (ресторан, кафе, офис, детский сад, больница и т.д.);
- повреждений или нарушений нормальной работы, вызванных животными или насекомыми;
- блокировки подвижных элементов изделия при попадании во внутренние рабочие объемы посторонних предметов, мелких деталей одежды, жидкостей или остатков пищи;
- неисправностей, вызванных действием непреодолимой силы (пожара, стихийных бедствий и т.п.);
- внесения исправлений в текст гарантийного талона или чека;
- ремонта, разборки и других не предусмотренных инструкцией вмешательств не уполномоченными на это лицами;
- повреждений, возникших вследствие небрежного хранения и/или транспортировки по вине покупателя, транспортной фирмы, торговой или сервисной организации. В этом случае владельцу следует обратиться с претензией в организацию, оказавшую эти услуги;
- отклонения от стандартов и норм питающих или других сетей подключения;
- неправильной установки или подключения изделия;
- необходимости замены осветительных ламп, фильтров, стеклянных и перемещаемых вручную пластиковых деталей.



10 OPIS URZĄDZENIA

PL

Chłodziarko zamrażarki pionowe cechuje duża wydajność, umożliwiająca zamrażanie i przechowywanie wszelkiego rodzaju żywności.

KONSTRUKCJA nośna została wykonana z paneli blaszanych malowanych elektrostycznie, odpornych na uduary i gwarantujących dobry wygląd, niezależnie od upływu czasu. **IZOLACJA** została tak dobrana, aby zapewnić stałą temperaturę **WEWNĘTRZNA** chłodziarki przy jednoczesnym zachowaniu dużej ilości miejsca wewnątrz.

- 1 TABLICA STEROWANIA
- 2 PUDEŁKA ZAMRAŻALNIKA
- 3 TERMOSTAT
- 4 PUDEŁKA ZAMRAŻALNIKA

- 5 INSTRUKCJA OBSŁUGI
- 6 POJEMNIK NA LÓD
- 7 PODKŁADKI
- 8 ŁOPATKA DO LODU

POPIS SPOTŘEBIČE

CZ

Vertikální kombinace chladničky a mrazničky jsou elektrospotřebiče s velkým prostorovým obsahem, které umožňují zmrazit, uchovávat a udržovat v chladu libovolné potraviny.

Nosná **KONSTRUKCE** byla vyrobena z plechových panelů, jejichž povrch byl speciálně ošetřen a natřen elektrostatickou metodou, takže spotřebič může odolávat nepříznivému zacházení a zachová si dlouho pěkný vzhled a lesk. **IZOLACE** byly zvoleny tak, aby byla zachována stálá **VNITŘNÍ** teplota a vnitřní prostory byly co největší.

- 1 OVLÁDACÍ PANEL
- 2 ZÁSUVKY MRAZNIČKY
- 3 TERMOSTAT
- 4 ZÁSUVKY MRAZNIČKY

- 5 NÁVOD K POUŽITÍ
- 6 MISKA NA LEDOVÉ KOSTKY
- 7 DISTANČNÍ PRVKY
- 8 LOPATKA NA LED

POPIS SPOTREBIČA

SK

Vertikálne spotrebiče sú kombinované chladničky s mrazničkou s veľkým obsahom, ktoré umožňujú zmraziť, uschovať a udržiavať v chlade ľubovoľnú potraviny.

Nosná **ŠTRUKTÚRA** bola vyrobená zo špeciálne upravených plechových panelov, ktoré boli nalakované elektrostatickou metódou, preto sú odolné voči nešetrnému zaobchádzaniu a ostanú pekné a lesklé aj po dlhom používaní. **IZOLÁCIA** bola zvolená tak, aby sa uchovala stála **VNÚTORNÁ** teplota a aby boli vnútorné priestory čo najväčšie.

- 1 OVLÁDACÍ PANEL
- 2 ZÁSUVKY MRAZIACEHO ODDELENIA
- 3 TERMOSTAT
- 4 ZÁSUVKY MRAZIACEHO ODDELENIA

- 5 NÁVOD NA POUŽITIE
- 6 MISKA NA LAD
- 7 VYMEDZOVACIE VLOŽKY
- 8 ŠKRABKA NA LAD

A CO sorozathoz tartozó függőleges elrendezésű hűtő-fagyasztószekrények olyan nagy befogadóképességű elektromos berendezések, amelyek bármilyen típusú élelmiszer fagyasztását, eltartását illetve hűtését lehetővé teszik.

A készülék **VÁZA** olyan lemezacél elemekből áll, amelyek elektrosztatikus kezelése tartósan tetszetős külsőt kölcsönöz a berendezésnek. A **SZIGETELÉS** kialakítása olyan, amelynek segítségével a belső hőmérséklet nagy úrtartalom esetén is állandó értéken tartható.

- 1 KEZELŐSZERVEK
- 2 FAGYASZTÓ FIÓKOK
- 3 TERMOSZTÁT
- 4 FAGYASZTÓ FIÓKOK

- 5 HASZNÁLATI UTASÍTÁS
- 6 JÉGTÁLCA
- 7 KÖZBETÉTEK
- 8 JÉGLAPÁT

LT PRIETAISO APRAŠYMAS

Statūs įrenginiai yra dideli buitiniai prietaisai, naudojami įvairiems maisto produktams šaldyti, atvėsinti ir laikyti.

Apkrovą laikantis **KORPUSAS** pagamintas iš plieninių plokščių, kurios buvo apdorotos ir elektrosstatikškai nudažytos, kad prietaisai atrodytų kaip naujas ilga laiką. **IZOLIACINĖS MEDŽIAGOS** buvo specialiai parinktos užtikrinti, jog **VIDAUS** temperatūra išliktų pastovi ir būtų maksimali vidaus erdvė.

- 1 VALDYMO SKYDELIS
- 2 ŠALDIKLIO STALČIUKAI
- 3 TERMOSTATAS
- 4 ŠALDIKLIO STALČIUKAI

- 5 INSTRUKCIJŲ KNYGUTĖ
- 6 LEDO PADĖKLAS
- 7 TARPIKLIAI
- 8 LEDO MENTELE

SR ОПИС УРЕЂАЈА

Вертикални фрижидери-замрзивачи су електрични апарати за домаћинство великог капацитета који омогућавају замрзавање, чување и хлађење било какве врсте хране.

Носећа **КОНСТРУКЦИЈА** је изведена од лимених панела обрађених и обојених електростатичким путем, како би могла да издржи грубо поступање са њоме и да остане лепа и сјајна током времена. **ИЗОЛАЦИЈА** је изабрана тако да може да одржи константну **УНУТРАШЊУ** температуру, и да обезбеди велики унутрашњи простор.

- 1 КОМАНДНА ТАБЛА
- 2 ФИОКЕ ОДЕЉКА ЗА ЗАМРЗАВАЊЕ
- 3 ТЕРМОСТАТ

- 4 ФИОКЕ ОДЕЉКА ЗА ЗАМРЗАВАЊЕ
- 5 УПУТСТВО ЗА УПОТРЕБУ
- 6 ПЛИТКА ПОСУДА ЗА ЛЕД
- 7 ОДСТОЈНИЦИ
- 8 ЛОПАТИЦА ЗА ЛЕД

UA ОПИСАННЯ ХОЛОДИЛЬНИКА

Вертикальні холодильники - це великі електропобутові прилади, які дозволяють заморозувати, зберігати і охолоджувати будь-які продукти харчування.

Несуча **СТРУКТУРА** обладнання виконана з металевих листів, оброблених і полакованих електростатичним способом для того, щоб вони були міцними і з часом не втрачали своєї краси і блиску. Уважно підібрані **ІЗОЛЮЮЧІ МАТЕРІАЛИ** гарантують підтримку постійної **ВНУТРІШНЬОЇ** температури і не обмежують зручного простору камер.

- 1 ПУЛЬТ УПРАВЛІННЯ
- 2 ЯЩИЧКИ МОРОЗИЛЬНОЇ КАМЕРИ
- 3 ТЕРМОСТАТ
- 4 ЯЩИЧКИ МОРОЗИЛЬНОЇ КАМЕРИ

- 5 ІНСТРУКЦІЯ
- 6 ВАННОЧКА ДЛЯ ЛЬОДУ
- 7 ПРОКЛАДКИ
- 8 ЛОПАТОЧКА ДЛЯ ЛЬОДУ

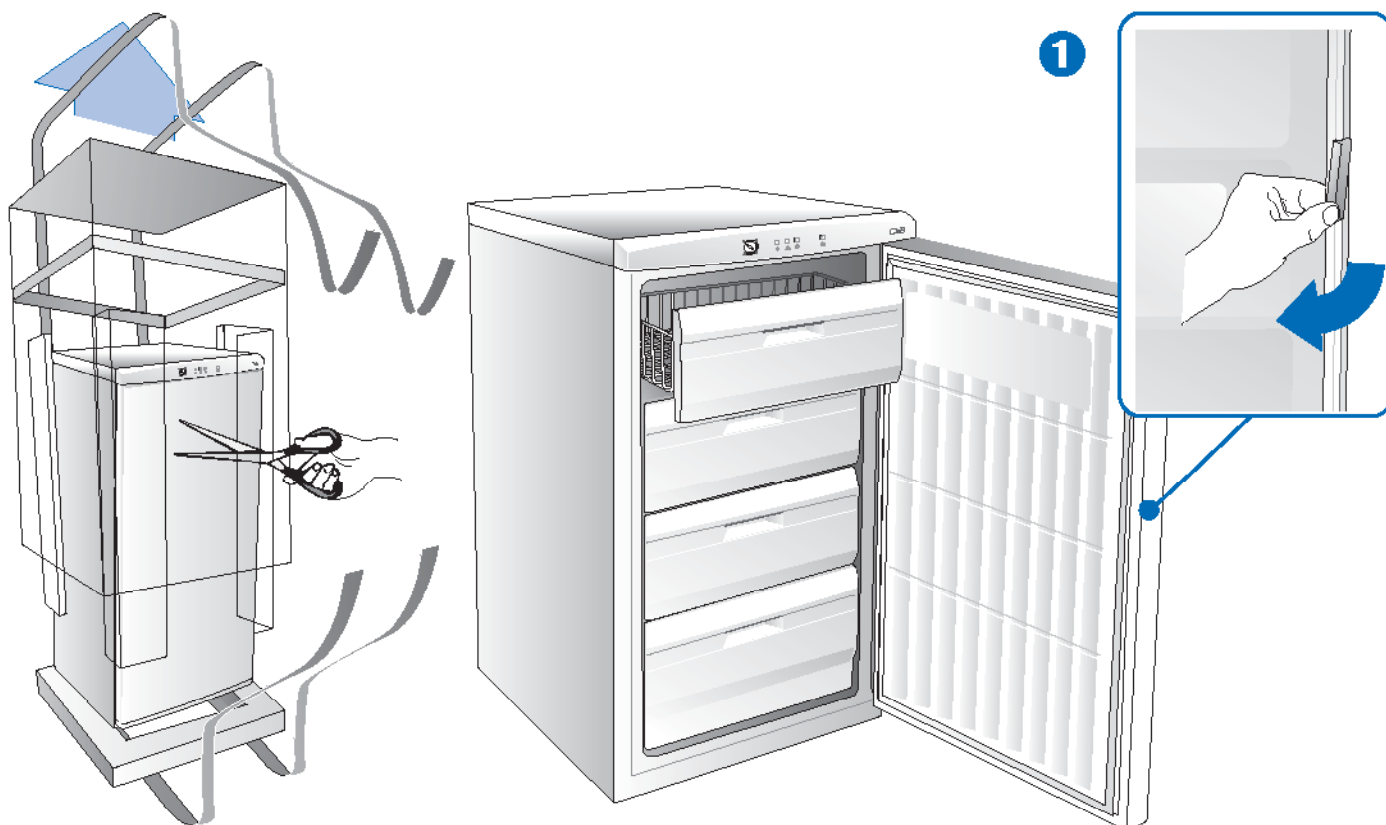
RU ОПИСАНИЕ ПРИБОРА

Приборы вертикального типа представляют собой электробытовые приборы большой вместимости, в которых можно замораживать, хранить и охлаждать любые продукты.

Несущая **КОНСТРУКЦИЯ** прибора выполнена из металлических панелей, подвергнутых обработке и электростатической окраске, что гарантирует неизменность ее эстетических качеств в течение долгого времени. **ИЗОЛЯЦИОННЫЕ** материалы подобраны производителем с учетом требования неизменности температура **ВНУТРИ** прибора и сохранения большого внутреннего пространства.

- 1 ПАНЕЛЬ УПРАВЛЕНИЯ
- 2 ЯЩИКИ МОРОЗИЛЬНИКА
- 3 ТЕРМОСТАТ

- 4 ЯЩИКИ МОРОЗИЛЬНИКА
- 5 РУКОВОДСТВО ПО ЭКСПЛУАТАЦИИ
- 6 ЕМКОСТЬ ДЛЯ ЛЬДА
- 7 РАСПОРКИ
- 8 ЛОПАТКА ДЛЯ ЛЬДА



12 USUWANIE ZABEZPIECZEŃ TRANSPORTOWYCH

PL

Prosimy o sprawdzenie, czy urządzenie nie jest uszkodzone. W przypadku uszkodzenia podczas transportu, należy o tym zawiadomić w ciągu 24 godzin od dostawy punkt sprzedaży, w którym nabyliście Państwo niniejszy sprzęt.

1 Usunąć zabezpieczenie uszczelki drzwi.

Zabezpieczenie to chroni uszczelkę przed ewentualnymi uszkodzeniami podczas transportu. Zabezpieczenie musi zostać usunięte, aby można było szczelnie zamykać drzwi lodówki.

Aby usunąć zabezpieczenie, należy lekko pociągnąć jedną jego końcówkę, przekraczając ją na zewnątrz.

ODSTRANĚNÍ OCHRANY PRO PŘEPRAVU

CZ

Zkontrolujte, zda nedošlo k poškození spotřebiče. Škody způsobené během dopravy je třeba nahlásit prodejci do 24 hodin od dodání spotřebiče.

1 Odstraňte ochranu těsnění dveří.

Tato ochrana chrání těsnění před případným poškozením při přepravě. Ochranu je nutné odstranit, jinak by dveře nešly hermeticky uzavřít.

K odstranění ochrany lehce zatáhněte za konec a stočte ji směrem ven.

ODSTRÁNENIE OCHRANNÝCH PREPRAVNÝCH PRVKOV

SK

Skontrolujte, či sa spotrebič nepoškodil. Škody spôsobené počas prepravy treba nahlásiť do predajne do 24 hodín od predaja spotrebiča.

1 Odstráňte ochranu tesnenia dverí.

Ochrana predchádza možnému poškodeniu tesnenia pri preprave. Ochranu musíte odstrániť, aby bolo možné dvere zatvoriť vzduchotesne.

Aby ste odstránili ochranu, miernie potiahnite na jednom konci, otáčajúc smerom von.

Győződjön meg arról, hogy a készülék nem sérült-e meg. A szállítás során keletkező sérüléseket a készülék átvételétől számított 24 órán belül kell közölni a márkakereskedővel.

1 Távolítsa el az ajtótömítés védőelemét.

Ez a védőelem akadályozza meg azt, hogy szállítás közben megsérüljön a tömítés. A védőelemet azért kell eltávolítani, hogy az ajtót hermetikusan be lehessen zárni.

Az eltávolításhoz a védőelem egyik végét húzza meg finoman, majd forgassa kifelé.

Patikrinkite, ar prietaisas yra nepažeistas. Apie bet kokius pažeidimus pardavėjui reikia pranešti per 24 valandas nuo pardavimo.

1 Nuimkite apsaugą nuo durelių tarpiklio.

Apsauga yra naudojama apsaugoti tarpiklį transportavimo metu. Apsauga turi būti nuimta, kad durelės užsidarytų sandariai.

Norėdami nuimti apsaugą, švelniai patraukite ir tuo pat metu sukite vieną galą į išorę.

Проконтролишите да уређај није оштећен. Оштећења која су настала у току транспорта треба да пријавите Вашем продавцу у року од 24 часа од пријема.

1 Уклонити заштиту са заптивке врата.

Заштита спречава евентуална оштећења заптивке, која могу настати приликом транспорта. Заштиту треба уклонити како би се омогућило херметичко затварање врата.

За скидање заштите, треба лагано повући један крај заштите, окретајући је према споља.

Перевірте, чи обладнання не було пошкоджене. Про можливе пошкодження під час перевезень потрібно повідомити продавця Вашого обладнання протягом 24-х годин з моменту одержання холодильника.

1 Зняти захисну упаковку з дверної прокладки.

Захисна упаковка допомагає уникнути можливих пошкоджень прокладки під час перевезення обладнання. Захисна упаковка повинна зніматися, інакше двері не будуть закриватися герметично.

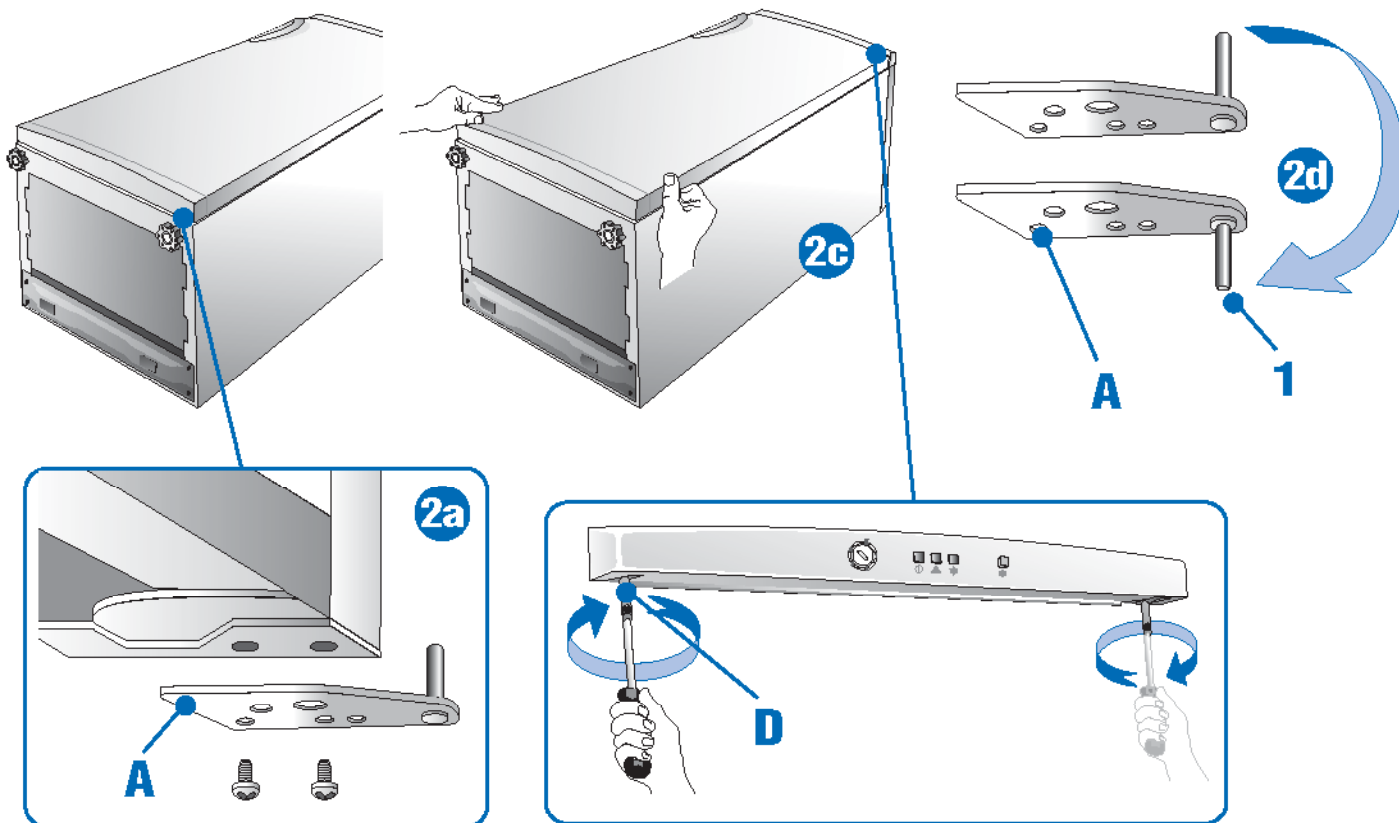
Щоб зняти захист, потрібно злегка потягнути за один з його країв, повертаючи його назовні.

Убедитесь в сохранности прибора. О полученных во время перевозки повреждениях необходимо сообщить Вашему дилеру в течение 24 часов после получения прибора.

1 Снимите защитную пленку с прокладки дверцы.

Для того чтобы дверца холодильника плотно закрывалась, защитную пленку нужно снять.

Потяните за конец защитной пленки, одновременно поворачивая ее вверх.



14 USTAWIENIE I PODŁĄCZENIE

PL

- 1 Po odpakowaniu urządzenia należy skontrolować zgodność napięcia się ci z napięciem wskazanym na tabliczce urządzenia.
- 2 Gdy sposób otwierania się drzwi jest zgodny z wymogami, przejść do punktu nr 3. W przeciwnym razie zmienić pozycję zamków.
Aby wykonać tę czynność, należy bardzo delikatnie położyć lodówkę poziomo, na podpórkach i uważać, aby nie uszkodzić urządzenia kondensacji i sprężarki.
- 2a Wymontować dolny zawias **A**.
- 2b Obniżyć drzwi zamrażarki, wykręcić sworzeń **D**. Zamontować wszystkie elementy po przeciwnej stronie.
- 2c Wykręcić sworzeń **1** z zawiasu **A** i zamontować go w tym samym zawiasie po przeciwnej stronie.
- 2d Powtórzyć czynność opisaną w punkcie 2, w odwrotnej kolejności.

INSTALACE A UVEDENÍ DO PROVOZU

CZ

- 1 Po vybalení spotřebiče zkontrolujte, zda je napětí Vašeho vedení shodné s údaji uvedenými na výrobním štítku.
- 2 V případě, že je směr otírání dveří vyhovující, přejděte k bodu 3. Jestliže s ním nejste spokojeni, přemontujte závěsy dveří na opačnou stranu. Při této činnosti doporučujeme velmi opatrně položit spotřebič na zadní stěnu. Použijte přiložené oddělovací prvky, které zabrání stlačení kondenzátoru a poškození kompresoru.
- 2a Odmontujte dolní závěs **A**.
- 2b Spustíte dolů dvířka mrazničky a vyšroubujte čep **D**. Všechny součásti namontujte na opačnou stranu.
- 2c Vyšroubujte čep **1** závěsu **A** a nasadíte jej do stejného závěsu na opačné straně.
- 2d Postup z bodu 2. proveďte v opačném pořadí na opačné straně.

UMIESTNENIE A UVEDENIE DO PREVÁDZKY

SK

- 1 Po vybalení spotřebiča skontrolujte, či napätie elektrickej siete zodpovedá napätíu uvedenému na štítku s technickými vlastnosťami.
- 2 V prípade, že Vám vyhovuje smer otvárania dvierok, pristúpte k bodu 3. V opačnom prípade premontujte závesy dverí na opačnú stranu. Pri tejto operácii odporúčame uložiť spotrebič na zadnú stenu, pričom použite vhodné podložky, aby sa nevytváral tlak na kondenzátor a aby ste nepoškodili skupinu kompresora.
- 2a Odmontujte spodný záves **A**.
- 2b Spustíte dvere mrazničky, odskrutkujte čap **D**. Namontujte všetko na opačnú stranu.
- 2c Odskrutkujte čap **1** zo závesu **A** a namontujte na ten istý záves, ale v opačnej polohe.
- 2d Zopakujte postup uvedený v bode 2 v opačnom poradí úkonov na opačnej strane.

- 1 A készülék kicsomagolása után ellenőrizze, hogy a háztartás hálózati feszültsége megegyezik-e a készülék adattábláján jelzett értékkel.
- 2 Ha az ajtó nyitási iránya megfelel, akkor térjen át a 3. pontra. Ellenkező esetben cserélje meg a forgópánt csatlakozási pontjait. Ehhez a művelethez ajánlatos a készüléket vízszintesen elhelyezni - óvatosan a hátára döntve azt - megfelelő távtartókkal megakadályozva a kondenzátor összenyomódását és a kompresszor egység sérülését.

2a Szerelje le az alsó **A** forgópántot.

2b Engedje le a fagyasztótér ajtaját, és csavarja ki a **D** csapot. Szereljen vissza mindent a túloldalra.

- 2c Csavarja ki a **1** csapot az **A** forgópántból, és szerelje azt be ugyanazon forgópántba a túloldalra.
- 2d A **2** pont műveletét fordított sorrendben ismételje meg a túloldalra.

LT RANKENĖLĖS PADĖTIES KEITIMAS IR PRIETAISO PASTATYMAS

- 1 Išpakavę prietaisą patikrinkite, ar elektros tinklo įtampa yra tokia pati, kaip ir įtampa, nurodyta duomenų lentelėje.
- 2 Jei durys atsidaro į reikiamą pusę, pereikite prie 3 punkto. Jei ne, pakeiskite vėrių padėtį. Norint atlikti šį darbą patartina padėti prietaisą horizontaliai, atsargiai ir labai švelniai pastatant jį ant užpakalinės dalies, naudoti specialius tarpiklius, kurie apsaugotų kondensatorių ir kompresoriaus bloką nuo pažeidimų.

2a Atsukite apatinį vėrį **A**.

2b Šaldiklio dureles nuleiskite, atsukite kaištį **D**. Vėl viską sumontuokite kitoje pusėje.

- 2c Atsukite vėrio kaištį **1** ir sumontuokite **A** ant to paties vėrio priešinga kryptimi.
- 2d Pakartokite veiksmus nuo 2 punkto kitoje pusėje.

SR ПОСТАВЉАЊЕ И ПУШТАЊЕ У РАД

- 1 Kada se uređaj raspakuje, prokontrolisati da li je napon električne mreže isti kao i napon koji je naveden na pločnici sa tehničkim karakteristikama.
- 2 Ukoliko otvaranje vrata odgovara potrebi onda pređi na tачку 3. U suprotnom slučaju preokrenuti тачке вешања шарки. Za ovu операцију се предлага да се електрични апарат за домаћинство постави у хоризонтални положај, полагајући га веома пажљиво на задњу страну, и стављајући одговарајуће одстојнике да би се спречило пригњочење кондензатора и оштећење агрегата компресора.

2a Демонтирати доњу шарку **A**.

2b Спустити врата замрзивача, одврнути осовиницу **D**. Монтирати све поново на супротној страни.

2c Одврнути осовиницу **1** са шарке **A** и монтирати је на истој шарки на супротној страни.

2d Поновити обрнутим редоследом операцију из тачке **2** на супротној страни.

UA РОЗМІЩЕННЯ ТА ПУСК ОБЛАДНАННЯ

- 1 Після розпаковки обладнання потрібно перевірити, чи напруга мережі відповідає напрузі, вказаній у його технічній характеристиці.
- 2 Якщо дверці відкриваються так, як Вам потрібно, перейти до пункту 3. У протилежному випадку переставити з іншого боку точки шарнірних петель. Для цього рекомендується розмістити обладнання горизонтально, обережно поклавши його на задню стінку за допомогою відповідних прокладок, щоб не придавити конденсатор і не пошкодити компресорну групу.

2a Зняти нижню шарнірну петлю **A**.

2b Опустити дверці морозильника і викрутити штир **D**. Змонтувати деталі з протилежного боку.

2c Викрутити штир **1** шарнірної петлі **A** і змонтувати його на тій же шарнірній петлі з протилежного боку.

2d Повторити операцію **2** у зворотному порядку з протилежного боку.

RU УСТАНОВКА И ПУСК В ЭКСПЛУАТАЦИЮ

- 1 Распаковав прибор, убедитесь в том, что напряжение в сети соответствует значению, указанному на паспортной табличке.
- 2 Если сторона открывания дверей Вас устраивает, перейдите к п. 3. В противном случае следует поменять петли местами. Для выполнения этой операции рекомендуется поместить прибор в горизонтальное положение, осторожно положив его на заднюю стенку и проложив специальные подкладки во избежание раздавливания конденсатора и повреждения узла компрессора.

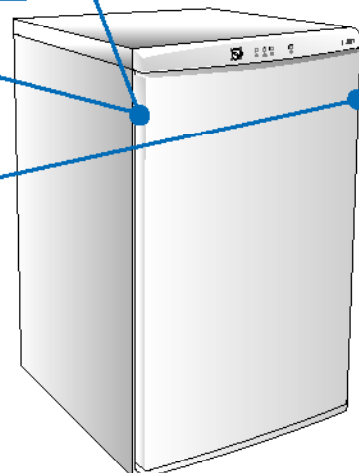
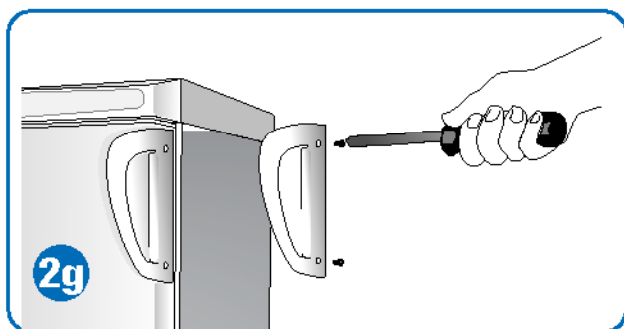
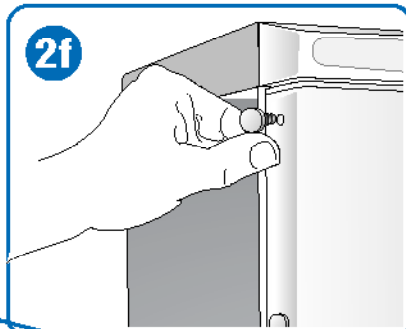
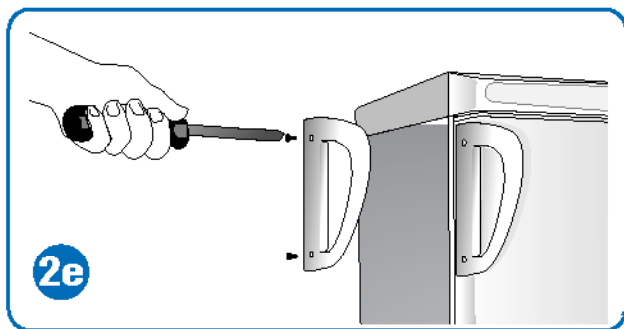
2a Снимите нижнюю петлю **A**.

2b Опустите дверь морозильной камеры и открутите ось **D**. Смонтируйте

снятые части с противоположной стороны.

2c Выкрутите ось **1** из петли **A** и установите его в ту же петлю с противоположной стороны.

2d Повторите операции по п. **2** в обратном порядке с противоположной стороны.



16 USTAWIENIE I PODŁĄCZENIE

PL

PRZEŁOŻENIE PIONOWEGO UCHWYTU

Jeżeli Państwa lodówka posiada zamontowany pionowy uchwyt, a chcecie, aby lodówka otwierała się na drugą stronę, należy także przelożyć pionowy uchwyt do otwierania, postępując według poniższych wskazówek:

- 2e Zdemontować uchwyt odkręcając dwie śruby mocujące.
- 2f Wyciągnąć, używając niewielkiej siły, zaślepki na otwory, które znajdują się po drugiej stronie drzwi.
- 2g Obrócić uchwyt o 180° i wkręcić dwie śruby, a zaślepki osłaniające otwory założyć po przeciwnej stronie

MONTAŻ UCHWYTU PIONOWEGO

Jeżeli Państwa lodówka posiada pionowy uchwyt, który nie został zamontowany należy to zrobić w następujący sposób:

- 2g Wziąć uchwyt i śruby znajdujące się w zestawie.
- 2g Ustawić uchwyt na przeciwko otworów montażowych i przykręcić go przy pomocy śrub.

INSTALACE A UVEDENÍ DO PROVOZU

CZ

OBRÁCENÍ SVISLÉHO DRŽADLA

Jeśli je váš spotřebič vybavený namontovaným svislým držadlem, a Vy se rozhodnete změnit stranu otvírání dveří, je nutné následujícím způsobem přemístit i svislé držadlo:

- 2e Odmontujte dva upevňovací šrouby držadla.
- 2f Lehkým tlakem vyjměte zaslepovací uzávěry na opačné straně dveří.
- 2g Otočte držadlem o 180°, znovu umístěte oba šrouby a zaslepovací uzávěry zasuňte na opačnou stranu.

MONTÁŽ SVISLÉHO DRŽADLA

Jeśli je u spotřebiče není ještě namontované svislé držadlo, postupujte při montáži následujícím způsobem:

- 2g Připravte si držadlo a šrouby, které jsou součástí vybavení.
- 2g Umístěte držadlo na otvory a připevněte ho pomocí šroubů.

UMIESTNENIE A UVEDENIE DO PREVÁDZKY

SK

ZMENA UMIESTNENIA VERTIKÁLNEJ RUKOVÄTE

Ak je Váš spotrebič vybavený namontovanou vertikálnou rukoväťou, ale rozhodli ste sa zmeniť smer otvárania dverí, bude treba zmeniť aj umiestnenie vertikálnej rukoväte nasledujúcim spôsobom:

- 2e Odmontujte rukoväť prostredníctvom dvoch podporných skrutiek.
- 2f Vyberte, pomocou mierneho tlaku, dva kryty otvorov, ktoré nájdete na opačnej strane dverí.
- 2g Otočte rukoväť o 180° a umiestnite späť dve skrutky, potom vsuňte späť kryty otvorov na opačnú stranu dverí.

MONTÁŽ VERTIKÁLNEJ RUKOVÄTE

Ak je Váš spotrebič vybavený vertikálnou rukoväťou, ale nie je namontovaná, pri jej montáži postupujte nasledovne:

- 2g Zoberte rukoväť a dodávané skrutky.
- 2g Umiestnite rukoväť v mieste otvorov a upevnite ju dodávanými skrutkami.

A FÜGGŐLEGES AJTÓFOGANTYÚ MEGFORDÍTÁSA

Ha az Ön készülékén függőlegesen van felszerelve az ajtófogantyú, de meg szeretné fordítani az ajtónyitás irányát, akkor ehhez az alábbi módon kell elvégeznie a függőleges fogantyú megfordítását:

- 2e A két támasztócsavar segítségével szerelje le a fogantyút.
- 2f Finom nyomással üsse ki az ajtó ellentétes oldalán található lyukvédő dugókat.
- 2g Forgassa el 180°-kal a fogantyút és helyezze be a két csavart, a lyukvédő dugókat pedig tegye át az ellentétes oldalra

A FÜGGŐLEGES AJTÓFOGANTYÚ FELSZERELÉSE

Ha az Ön készülékéhez függőleges fogantyút adnak, de az nincs felszerelve, akkor a felszerelést az alábbiak szerint végezze:

- 2g Vegye elő a fogantyút és a tartozékként adott csavarokat.
- 2g Illessze a fogantyút a furatokhoz és szerelje azt fel a tartozékként adott csavarokkal.

LT RANKENĖLĖS PADĖTIES KEITIMAS IR PRIETAISO PASTATYMAS

VERTIKALIOS RANKENĖLĖS PADĖTIES KEITIMAS

Jeį prietaisas pateiktas su jau pritvirtinta vertikalia rankenėle ir reikia pakeisti durelių atidarymo kryptį, rankenėlės tvirtinimas keičiamas tokiu būdu:

- 2e Atskirkite du tvirtinimo varžtus ir nuimkite rankenėlę.
- 2f Švelniai paspausdami išimkite skylių kamščelius priešingoje durelių pusėje.
- 2g Pasukite rankenėlę 180° ir ją pritvirtinkite dviem tvirtinimo varžtais. Įdėkite kamščius į priešingoje pusėje paliktas skyles.

VERTIKALIOS RANKENĖLĖS TVIRTINIMAS

Jeį prietaisas pateiktas su atskira vertikalia rankenėle, ji gali būti tvirtinama taip:

- 2g Paimkite pateiktą rankenėlę ir varžtus.
- 2g Uždėkite rankenėlę virš skylių ir ją pritvirtinkite naudodami pateiktus varžtus.

SR ПОСТАВЉАЊЕ И ПУШТАЊЕ У РАД

ПРЕОКРЕТАЊЕ ПОЛОЖАЈА ВЕРТИКАЛНЕ РУЧИЦЕ

Уколико је Ваш апарат снабдевен монтираном вертикалном ручицом, али одлучите да промените страну отварања, онда је потребно да приступите такође преокретању положаја вертикалне ручице на следећи начин:

- 2e Демонтирати ручицу скидањем два завртња за причвршћивање.
- 2f Лаким притиском извући чепове за затварање рупа, које ћете наћи на супротној страни врата.
- 2g Окренути ручицу за 180° и поставити поново два завртња, а затим ставити чепове за затварање рупа на супротној страни.

МОНТАЖА ВЕРТИКАЛНЕ РУЧИЦЕ

Уколико је Ваш апарат снабдевен вертикалном ручицом и она није монтирана, за њену монтажу поступити на следећи начин:

- 2g Узети ручицу и завртње који се налазе у прибору.
- 2g Поставити ручицу сагласно рупама и причврстити је завртњима који се налазе у прибору.

UA РОЗМІЩЕННЯ ТА ПУСК ОБЛАДНАННЯ

ЯК ПЕРЕСТАВИТИ ВЕРТИКАЛЬНУ РУЧКУ ХОЛОДИЛЬНИКА

Якщо у Вашого холодильника вертикальна ручка і Ви бажаєте змінити кут відкривання дверей, потрібно переставити також і вертикальну ручку, для чого необхідно:

- 2e Зняти ручку, викрутивши обидва гвинти;
- 2f Злегка натиснувши, вийняти заглушки з отворів, розташованих з протилежного боку дверей;
- 2g Повернути ручку на 180° і вставити обидва гвинти, після чого ввести заглушки у отвори з протилежного боку.

МОНТАЖ ВЕРТИКАЛЬНОЇ РУЧКИ

Якщо ваше обладнання має вертикальну ручку, що не була закріплена, для її монтажу потрібно:

- 2g Взяти ручку і гвинти, що додаються до неї;
- 2g Помістити ручку проти отворів і закріпити за допомогою гвинтів, що додаються.

RU УСТАНОВКА И ПУСК В ЭКСПЛУАТАЦИЮ

ПЕРЕСТАНОВКА ВЕРТИКАЛЬНОЙ РУЧКИ

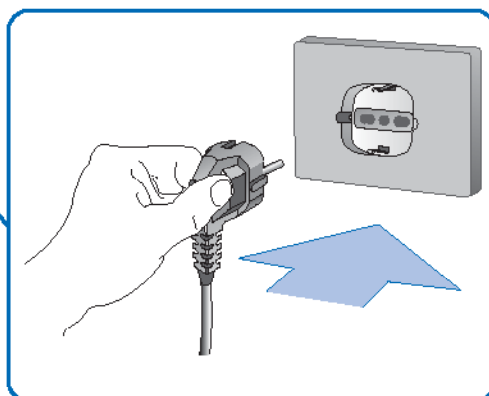
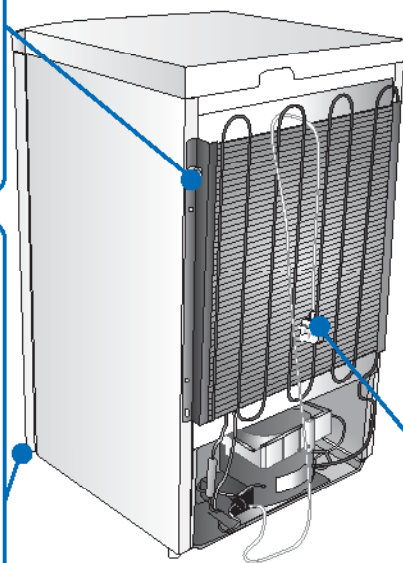
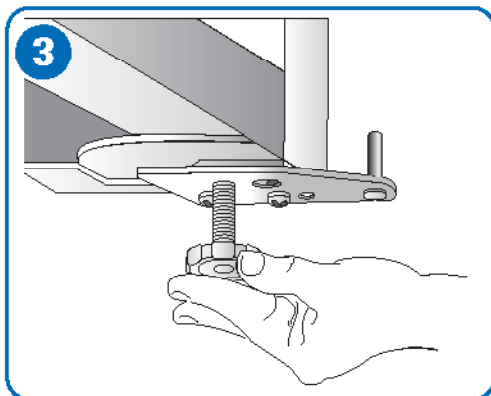
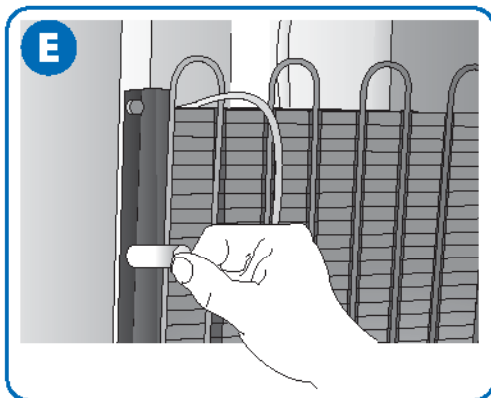
Если на дверце Вашего прибора установлена вертикальная ручка, но Вы хотите поменять направление открывания дверцы, то перестановка ручки осуществляется следующим образом:

- 2e Отвинтите два крепежных винта и отсоедините ручку
- 2f Вытяните с небольшим усилием заглушки отверстий для ручки на противоположной стороне дверцы
- 2g Поверните ручку на 180° и прикрепите ее винтами на новом месте. Установите заглушки отверстий, в которые была установлена ручка раньше.

МОНТАЖ ВЕРТИКАЛЬНОЙ РУЧКИ

Если в комплекте Вашего прибора предусмотрена ручка, но она не установлена, следует выполнить следующие операции:

- 2g взять ручку и винты, поставляемые в комплекте.
- 2g поместить ручку с учетом положения отверстий и закрепить ее винтами.



18 USTAWIENIE I PODŁĄCZENIE

PL

3 Lodówkę należy wypoziomować. Do tego celu służą nóżki regulacyjne.

Aby zainstalować lodówkę, należy dostosować się do następujących wskazań:

- A Nie instalować w pobliżu źródeł ciepła takich jak piece, grzejniki, kucharki itp. oraz unikać bezpośredniego wystawienia na działanie światła słonecznego.
- B Ustawić urządzenie w suchym, dobrze wentylowanym miejscu.
- C Nie instalować w miejscach, gdzie nie ma przepływu powietrza, jak np. we wnękach lub niszach.
- D Upewnij się, że w czasie automatycznego odszraniania woda, która spływa wzdłuż tylnej ściany lodówki jest odprowadzana do specjalnego kanału odpływowego.
- E Po zainstalowaniu urządzenia w wybranym miejscu, pozostawić je na około godzinę

- F przed podłączeniem do gniazda zasilania.
- F Przed włożeniem żywności upewnij się, że urządzenie prawidłowo pracuje.
- G Pozostawić odległość przynajmniej 5 cm pomiędzy górną ścianą urządzenia a ewentualnymi meblami wiszącymi nad nim.
- H Przed podłączeniem wtyczki do gniazdka odczekać około jednej godziny
- I Niektóre modele wyposażone są w tylny kółka ułatwiające przesuwanie urządzenia.

UWAGA! URZĄDZENIA NIE NALEŻY UMIESZCZAĆ BLISKO ŹRÓDEŁ CIEPŁA I POZOSTAWIĆ PRZYNAJMNIEJ 5 CM WOLNEJ PRZESTRZENI OD JEGO GÓRNEGO BLATU.

INSTALACE A UVEDENÍ DO PROVOZU

CZ

3 Vyrovnajte chladničku do vodorovné polohy prostredníctvom príslušných nastaviteľných nožičiek.

Při instalaci spotřebiče dodržujte následující doporučení:

- A Neumístujte ho do blízkosti tepelných zdrojů jako kamen, termosifonů, sporáků apod. a zabraňte přímému vystavení slunečnímu záření.
- B Umístěte ho na suché a dobře větrané místo.
- C Neumístujte ho do nevětraných prostorů, jako jsou niky nebo výklenky ve zdi.
- D Přesvědčte se, že je voda, která během automatického odmrazování stéká po zadní stěně, odváděna do příslušného odvodního kanálku.
- E Po instalaci spotřebiče na předem zvolené místo ho nechte před připojením k

- elektrické zásuvce asi jednu hodinu zavřený.
- F Před vložením potravin se přesvědčte o dokonalém provozu spotřebiče.
- G Mezi horní stranou spotřebiče a případnými závěsnými skříňkami ponechte alespoň 5 cm volného místa.
- H Před zasunutím zástrčky do zásuvky počkejte asi jednu hodinu.
- I Některé modely jsou vybaveny zadními kolečky ke snazšímu přesunu spotřebiče.

UPOZORNĚNÍ: TENTO SPOTŘEBIČ NESTAVTE DO BLÍZKOSTI ZDROJŮ TEPLA. NAD HORNÍ STRANOU MUSÍ ZŮSTAT ALESPŮN 5 CM PROSTORU PRO VZDUCH.

UMIESTNENIE A UVEDENIE DO PREVÁDZKY

SK

3 Nastavte chladničku do vodorovnej polohy prostredníctvom príslušných nastaviteľných nožičiek.

Pri inštalácii spotrebiča dodržiavajte nasledujúce odporúčania:

- A Neinštalujte ho v blízkosti zdrojov tepla ako pece, radiátory, sporáky a pod. a nedovoľte, aby bol spotrebič vystavený priamemu slnečnému svetlu.
- B Spotrebič umiestnite na suchom a dobre vetranom mieste.
- C Neinštalujte ho na nevetraných miestach, ako vo výklenkoch alebo v otvoroch múrov.
- D Dávajte pozor, aby voda počas automatického odmrazovania stekala po zadnej stene oddelenia chladničky do príslušného odtokového kanálka.
- E Po inštalácii spotrebiča na želanom mieste ho pred zapojením do elektrickej siete

- nechajte v klude približne jednu hodinu.
- F Pred vložením potravín skontrolujte, či spotrebič funguje správne.
- G Nechajte voľný priestor aspoň 5 cm medzi hornou stenou spotrebiča a prípadnými nástennými skrinkami.
- H Počkajte približne jednu hodinu, až potom zapojte spotrebič do elektrickej siete.
- I Niektoré spotrebiče sú vybavené na zadnej strane kolieskami, čo uľahčuje ich premiestnenie.
- POZOR: NEUMIESTŇUJTE SPOTREBIČ V BLÍZKOSTI ZDROJOV TEPLA A NECHAJTE MINIMÁLNU VZDIALENOSŤ 5 CM OD HORNEJ ČASTI**

3 A készülék színtezését az állítható magasságú lábak segítségével végezze el.

Üzembe helyezéskor az alábbi szempontokra ügyeljen:

- A Ne tegye a készüléket hőforrások (pl. kályha, radiátor, fűzőlap stb.) közelébe, továbbá közvetlen napsugárzásnak kitett helyre.
- B Állítsa a készüléket száraz és kellően levegős helyre.
- C Ne tegye a készüléket nem kellően levegős helyekre, tehát például beszögellésekbe vagy falmélyedésekbe.
- D Ügyeljen arra, hogy az automatikus leolvasztás során a hűtőtér hátsó falán lecsorgó víz az ezt a célt szolgáló elvezető csatornába kerüljön bele.
- E Miután beállította a készüléket az előzetesen kiválasztott helyre, várjon kb. egy

órát és csak ekkor csatlakoztassa a készüléket az elektromos hálózathoz.

- F Az élelmiszerek berakása előtt győződjön meg arról, hogy a készülék hibátlanul működik-e.
 - G Hagyjon legalább 5 cm-es távolságot a készülék teteje és a mennyezet között.
 - H Várjon kb. egy órát, mielőtt a hálózati csatlakozót bedugná a konnektorba.
 - I A mozgatás megkönnyítését szolgálják az egyes típusoknál felszerelt hátsó kerekék.
- FIGYELEM: NE TEGYE A KÉSZÜLÉKET HŐFORRÁSOK KÖZELÉBE ÉS HAGYJON LEGALÁBB 5 CM-ES HELYET A KÉSZÜLÉK TETEJE ÉS A MENNYEZET KÖZÖTT**

3 Išlyginkite šaldytuvo padėtį reguliuodami kojeles.

Statydami prietaisą atsižvelkite į šiuos reikalavimus:

- A Nestatykite jo netoli šilumos šaltinių, tokių kaip šildytuvus, radiatorius, viryklė ir t. t., arba tiesioginiuose saulės spinduliuose.
- B Statykite prietaisą gerai vėdinamoje vietoje.
- C Nestatykite prietaiso nevėdinamose vietose, pvz., sienos nišose.
- D Pasirūpinkite, kad automatinio atitirpimo metu vanduo nuo skyriaus užpakalinės sienelės nutekėtų į vandens išleidimo kanalą.
- E Pastatę prietaisą į nustatytą vietą, prieš jį įjungdami apie valandą palaukite.

F Prieš dėdami maisto produktus, įsitikinkite, kad prietaisas veikia tinkamai.

- G Tarp prietaiso viršaus ir sienos spintelių palikite bent 5 cm tarpą.
- H Prieš įjungdami prietaisą į elektros tinklą, palikite jį apie valandą stovėti.
- I Kai kurie prietaisai užpakalyje turi ratukus, kad galima būtų patogiau perkelti iš vienos vietos į kitą.

PERSPĖJIMAS! PRIETAISO NESTATYKITE NETOLI ŠILUMOS ŠALTINIŲ IR VIRŠ JO PALIKITE BENT 5 CM TARPA.

3 Нивелисати фрижидер деловањем на одговарајуће подесиве површине.

Приликом инсталирања уређаја треба се придржавати следећег:

- A Немојте га инсталирати близу извора топлоте као што су пећи, уређаји за грејање са термосифонима, штећнаци, итд. и избегавајте његово излагање дејству директних сунчевих зрака.
- B Поставите уређај на сувом и добро проветраваном месту.
- C Немојте га инсталирати у просторима који се не проветравају, као што су нише или удубљења у зиду.
- D Уверите се у то, да вода која настаје приликом аутоматског одлеђивања, отиче дуж задњег зида одељка фрижидера у одговарајући канал за пражњење.
- E Пошто сте инсталирали уређај на изабраном месту, оставите га тако затворен

око један сат пре него што га прикључите на мрежну утичницу.

- F Пре смештања хране, уверите се у савршено функционисање уређаја.
- G Оставите слободан простор од најмање 5 cm између горњег дела уређаја и евентуалних висећих елемената.
- H Сачекати око један сат, пре прикључивања утикача на електричну мрежу.
- I Неки апарати су снабдевени задњим точицима како би се омогућило лако премештање.

ПАЖЊА: НЕ ПОСТАВЉАТИ УРЕЂАЈ БЛИЗУ ИЗВОРА ТОПЛОТЕ И ОСТАВИТИ НАЈМАЊЕ 5 CM СЛОБОДНОГ ПРОСТОРА ИЗНАД ГОРЊЕГ ДЕЛА

3 Вирівняйте холодильник на відповідних нішках, висота яких регулюється.

Під час інсталяції обладнання необхідно дотримуватися наступних зауважень:

- A Не встановлюйте електроприлад поблизу джерел тепла, таких як пічки, радіатори, плити і т.п., а також уникайте дії на нього прямих сонячних променів.
- B Встановіть обладнання у сухому і добре провітрюваному місці.
- C Не встановлюйте його у непровітрюваних місцях, якими можуть бути ніші або заглиблення у стіні.
- D Запевніться, що під час автоматичного розмороження вода, що стікає вздовж задньої стінки камери, збирається у відповідному стічному каналі.
- E Після встановлення обладнання у відповідному місці, перед його під'єднанням до електромережі повинно пройти близько години.

F Перед тим, як помістити в холодильник продукти харчування, запевніться у бездоганній роботі обладнання.

- G Між верхньою частиною обладнання та можливими полицями, що навісають над ним, потрібно залишити мінімум 5 см вільного простору.
- H Перш ніж під'єднати обладнання до електромережі повинно пройти близько години.
- I Деякі прилади оснащені задніми колісцями для того, щоб полегшити їх можливе переміщення.

УВАГА: НЕ РОЗМІЩУВАТИ ОБЛАДНАННЯ ПОРЯД З ДЖЕРЕЛАМИ ТЕПЛА І ЗАЛИШИТИ НАД ВЕРХНЬОЮ ЧАСТИНОЮ ХОЛОДИЛЬНИКА ПРИНАЙМНІ 5 CM ВІЛЬНОГО ПРОСТОРУ

3 Выровняйте прибор по горизонтали при помощи специальных регулирующих ножек.

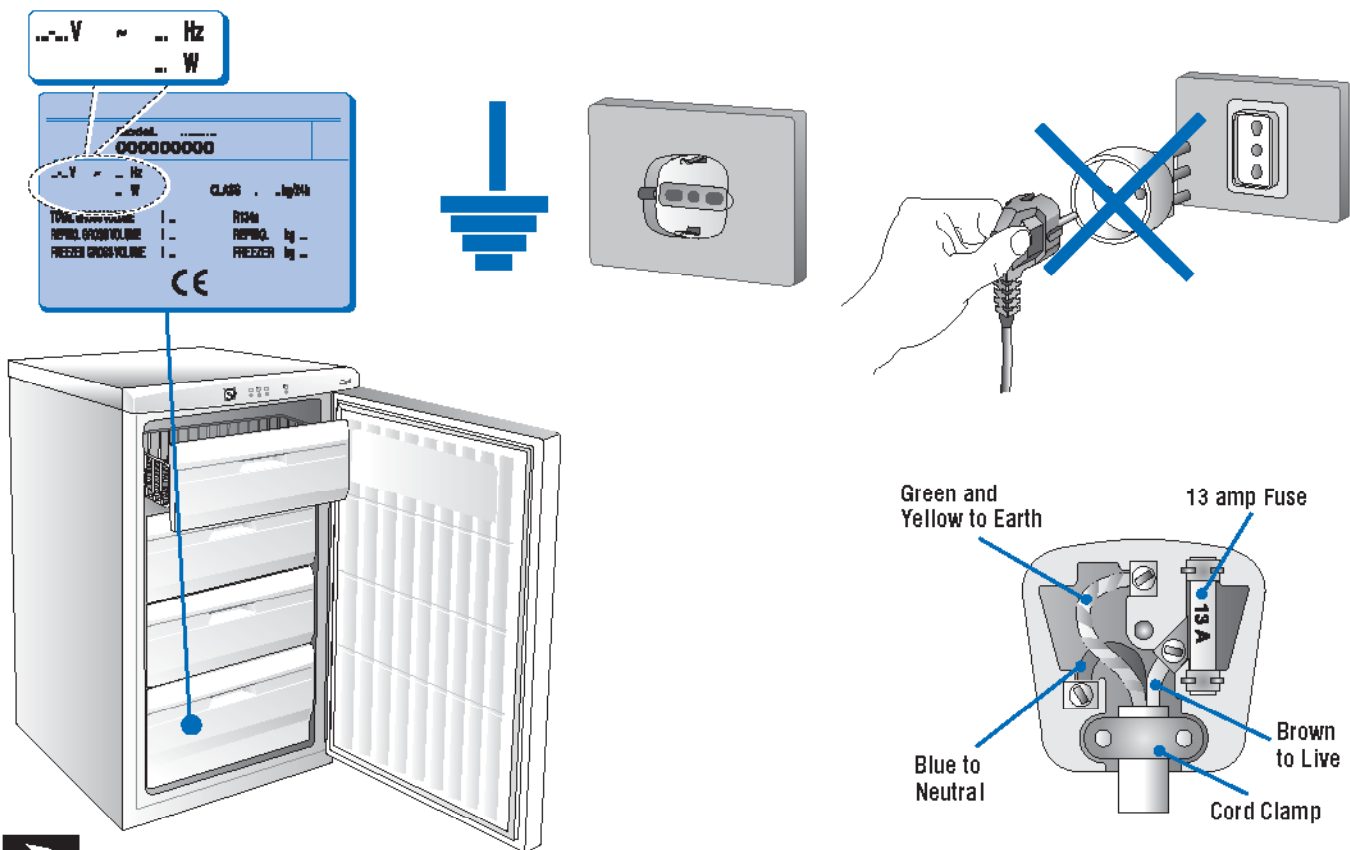
При установке прибора необходимо придерживаться следующих правил:

- A Не следует устанавливать прибор рядом с источниками тепла, например, нагревателями, отопительными батареями, плитами и т.д., а также избегайте установки в месте, где прибор будет подвержен воздействию прямых солнечных лучей.
- B Установите прибор в сухом помещении с хорошей вентиляцией.
- C Нельзя устанавливать прибор в непроветриваемом месте или в стеновых нишах.
- D Убедитесь в том, что во время автоматического размораживания вода, стекающая по задней стенке камеры, собирается в специальный сливной желоб.
- E После того как прибор установлен в выбранном месте, перед подсоединением к сети, следует оставить его на один час, уже никуда не перемещая.

F Перед тем как положить продукты, убедитесь в том, что прибор работает надлежащим образом.

- G Между верхней частью прибора и возможными полками оставьте не менее 5 см свободного пространства.
- H Подождите около часа, прежде чем вставлять вилку в розетку.
- I В некоторых приборах предусмотрены задние колесики для облегчения перемещения.

ВНИМАНИЕ! НЕ УСТАНАВЛИВАЙТЕ ПРИБОР РЯДОМ С ИСТОЧНИКАМИ ТЕПЛА. ПРОСЛЕДИТЕ, ЧТОБЫ НАД ПРИБОРОМ ОСТАВАЛСЯ СВЕРХУ ВОЗДУШНЫЙ ЗАЗОР НЕ МЕНЕЕ 5 CM.



20 POŁĄCZENIE DO SIECI ELEKTRYCZNEJ

PL

Należy skontrolować, czy napięcie urządzenia elektrycznego odpowiada napięciu wskazanemu na tabliczce znamionowej znajdującej się na dole wewnątrz zamrażarki.

Jeżeli gniazdo nie połączenia z uziemieniem i wtyczka nie pasuje do gniazdka radzimy zwrócić się do elektryka.

Nie stosować żadnych adapterów, które mogłyby spowodować rozgrzania lub spalanie urządzenia.

ELEKTRICKÉ PŘIPOJENÍ

CZ

Zkontrolujte, zda napětí v síti odpovídá napětí uvedenému na štítku s technickými údaji, který je umístěn na vlevo dole ve vnitřním prostoru mrazicího oddílu.

V případě, že zásuvka ve zdi není vybavena uzemňovacím kolíkem, nebo zástrčka neodpovídá potřebám sítě, doporučujeme obrátit se na specializovaného elektrikáře.

Nepoužívejte adaptéry či bočníky, které by mohly zapříčinit zvýšení teploty a popálení.

ELEKTRICKÉ ZAPOJENIE

SK

Skontrolujte, či napätie elektrickej siete zodpovedá napätíu uvedenému na výrobnom štítku, ktorý je umiestnený v spodnej časti vľavo vnútri mraziaceho oddelenia.

Ak sieťová zásuvka nie je uzemnená, alebo ak zástrčka nie je vhodná pre sieťovú zásuvku, odporúčame Vám obrátiť sa na špecializovaného elektrikára.

Nepoužívajte adaptéry alebo rozdvojký, ktoré by mohli spôsobiť prehriatie a popálenie.

Ellenőrizze, hogy az elektromos berendezés feszültsége megfeleljen a fagyasztó belsejében bal oldalon alul található adattáblán megadott feszültség értéknek.

Ha a konnektorban nincs föld csatlakozás, vagy ha a hálózati csatlakozó nem felel meg az elektromos berendezésnek, javasoljuk, hogy forduljon villanyszerelőhöz.

Ne használjon sem elosztót, sem adaptert, mert ezek túlmelegedést, illetve gyulladást okozhatnak.

Patikrinkite, ar elektros tinklo įtampa atitinka įtampą, kuri nurodyta ant duomenų lentelės, esančios apačioje, kairiau šaldiklio skyriaus.

Jei elektros tinklo lizdas neturi įžeminimo arba jei kištukas yra netinkamas elektros tiekimo tinklui, kreipkitės į kvalifikuotą elektriką.

Nenaudokite adapterių arba ilginimo kabelių, nes jie gali perkaisti ir užsidegti.

Проконтролисати да ли напон електричне инсталације одговара напону који је наведен на плочици са техничким карактеристика, која се налази на левој доњој страни у унутрашњости одељка замрзивача.

Уколико мрежна утичница на зиду нема заштитни контакт за уземљење, или ако утикач не одговара Вашој електричној инсталацији, препоручујемо Вам да се обратите квалификованом електричару.

Немојте употребљавати адаптере или разводнике који би могли да проузрокују повећано загревање и прегревање.

Перевірити, чи напруга електричної мережі відповідає напрузі, вказаній у таблиці технічних характеристик, розташованій всередині морозильної камери з лівого боку внизу.

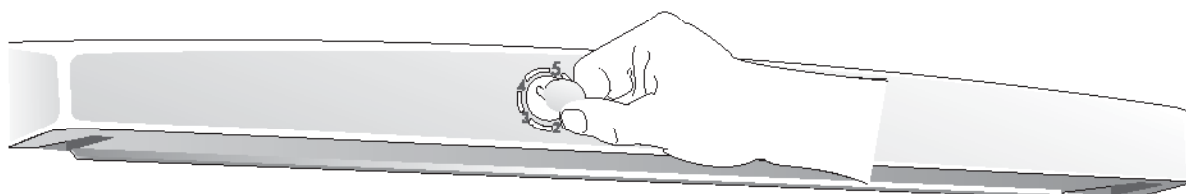
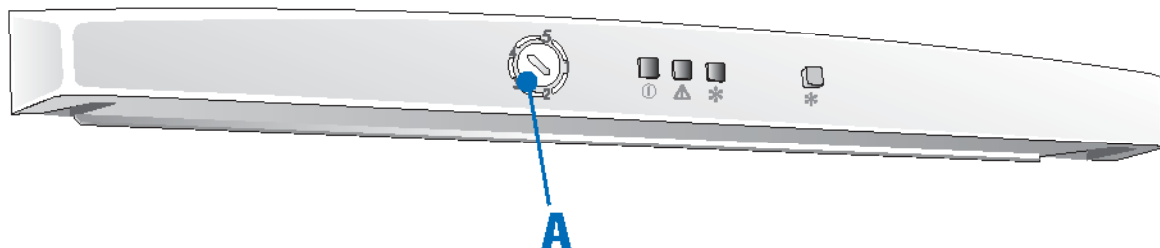
Якщо настінна розетка не заземлена або штепсель обладнання не відповідає Вашій розетці, рекомендуємо звернутися до послуг спеціаліста-електрика.

Не користуйтеся адаптерами або шунтами, які можуть стати причиною перегрівання чи загоряння.

Убедитесь в том, что значение напряжения, указанное на паспортной табличке изделия, совпадает с напряжением электросети помещения. Паспортная табличка находится внутри морозильной камеры слева внизу.

Если розетка не заземлена или вилка не подходит к розетке, обратитесь в авторизованный сервис-центр.

Во избежание возникновения пожара запрещается использовать удлинители и переходники для подключения прибора к электросети.



22 UŽYVANIE PRZEDZIAŁU ZAMRAŹARKI

PL

UKŁADY REGULACJI I SYGNALIZACJI

A Termostat (działanie i regulacja)

Służy do automatycznego utrzymywania stałej temperatury wewnątrz urządzenia.

Do regulacji termostatu używa się pokrętła.

Zaznaczone nastawy od 1 do 5 służą do uzyskania różnych temperatur wewnątrz.

Pozycja 1 daje najwyższą temperaturę chłodzenia, która obniża się w miarę przestawiania termostatu w kierunku cyfry 5.

Jeśli temperatura otoczenia mieści się w przedziale od +20 do +25°C, zalecamy ustawienie termostatu w położenie pośrednie (między 2 a 3).

Takie ustawienie umożliwia utrzymywanie temperatury wewnętrznej odpowiedniej do

przechowywania produktów, przy równoczesnym, niższym zużyciu energii.

UWAGA! Może zająć konie czność regulacji położenia pokrętła termostatu w zależności od

- temperatury otoczenia
- miejsca ustawienia urządzenia
- częstotliwości otwierania drzwi

Aby zatrzymać urządzenie, ustaw pokrętło (A) w pozycji 0.

POUŽITÍ MRAZICÍHO ODDÍLU

CZ

REGULAČNÍ A SIGNALIZAČNÍ ZAŘÍZENÍ

A Termostat (funkce a seřazení)

Slouží k automatickému udržování konstantní vnitřní teploty ve spotřebiči. Regulace se provádí ovladačem.

Polohy označené od 1 do 5 umožňují nastavit různý stupeň vnitřní teploty.

Poloha 1 odpovídá nejvyšší teplotě, zamrazení se zvyšuje, přecházíme-li směrem k poloze 5, která odpovídá nejchladnější teplotě.

Pokud je teplota v místnosti v rozsahu vymezeném hodnotami + 20°C a + 25°C, doporučujeme nastavit regulační ovladač do střední polohy (2 a 3).

Tato poloha zajišťuje přiměřenou vnitřní teplotu potřebnou k uchování potravin při nižší

spotřebě elektrické energie.

Upozornění! Možná budete muset termostat seřadit v závislosti na

- teplotě v místnosti
- umístění mrazničky
- tom, jak často otvíráme dvířka

Spotřebič vypnete uvedením ovladače (A) do pozice 0.

POUŽÍVANIE ODDELENIA MRAZNIČKY

SK

REGULAČNÉ A SIGNALIZAČNÉ ZARIADENIA

A Termostat (funkcia a nastavenie)

Slúži na automatické udržiavanie stálej teploty vnútri spotrebiča. Nastavenie sa robí prostredníctvom ovládacieho gombíka.

Označené polohy 1 až 5 slúžia na dosiahnutie rôznych vnútorných teplôt.

Poloha 1 zodpovedá najvyššej teplote, mrazenie sa zvyšuje postupným prepínaním ovládacieho gombíka až do polohy 5, ktorá zodpovedá najnižšej teplote vnútri spotrebiča.

Pri teplote prostredia od +20°C po +25°C Vám odporúčame nastaviť gombík termostatu do strednej polohy (2 až 3).

Táto poloha umožňuje dosiahnutie vhodnej vnútornej teploty na skladovanie potravín

pri najnižšej spotrebe elektriny.

POZOR! Možno bude potrebné upraviť nastavenie ovládacieho gombíka termostatu v závislosti od:

- teploty prostredia
- umiestnenia spotrebiča
- frekvencie otvárania dverí

Spotrebič vypnete otočením ovládacieho gombíka (A) do polohy 0.

SZABÁLYOZÓ ÉS JELZŐ ELEMÉK**A Hőmérséklet szabályozó (működés és beállítás)**

Feladata az, hogy automatikusan állandó hőmérsékletet biztosítson a készülék belsejében. Beállítása a rajta található gombbal lehetséges.

Az 1-es és az 5-ös szám közötti pozíciók a készülék belsejének különböző hőmérsékleteit jelentik.

Az 1-es pozíció a legenyhébb hőmérsékletnek felel meg, az 5-ös pozíció felé haladva pedig egyre alacsonyabb hőmérsékletek állíthatók be.

+20°C és +25°C közötti környezeti hőmérséklet esetén ajánlott a gombot valamelyik középpozícióba (2 vagy 3) forgatni.

Ebben a pozícióban a legkisebb energiafogyasztás mellett van biztosítva a megfelelő

tárolási hőmérséklet elérése.

FIGYELEM! Előfordulhat, hogy az alábbiaktól függően meg kell változtatni a hőmérséklet szabályozó gombjának a pozícióját.

- környezeti hőmérséklet
- a készülék konkrét helye
- az ajtónyitások gyakorisága

A készülék leállításához forgassa el a gombot (A) 0 helyzetbe.

LT ŠALDIKLIO SKYRIAUS NAUDOJIMAS**REGULIAVIMAS IR SIGNALIZUOJANTYS ĮTAISAI****A. Termostatas (darbo nurodymai)**

Jis automatiškai palaiko pastovią vidaus temperatūrą. Temperatūra gali būti reguliuojama sukant rankenėlę.

Padėtys yra suskirstytos nuo 1 iki 5, kad būtų galima pasirinkti skirtingas temperatūras.

1 padėtis atitinka aukščiausią temperatūrą, šaldymas stiprėja judant 5 padėties link (žemiausia temperatūra).

Kambario temperatūra turėtų būti nuo 20° C iki 25° C.

Rekomenduojame nustatyti į vidutinę padėtį, kuri užtikrina pakankamą temperatūrą maistui laikyti, o elektros energijos sunaudojama minimaliai (2 ar 3).

DĖMESIO! Termostato padėtį kartais reikia pakeisti, tai priklauso nuo šių faktorių:

- kambario temperatūros;
- prietaiso vietos patalpoje;
- durelių atidarymo dažnumo.

Prietaisas išjungiamas nustatčius rankenėlę (A) į 0 padėtį.

SR УПОТРЕБА ОДЕЉКА ЗАМРЗИВАЧА**УРЕЂАЈИ ЗА ПОДЕШАВАЊЕ И СИГНАЛИЗАЦИЈУ****A Термостат (функционисање и подешавање)**

Служи за аутоматско одржавање константне унутрашње температуре уређаја. Његово подешавање се врши помоћу ручице.

Положаји који су означени између 1 и 5 служе за постизање различитих унутрашњих температура.

Положај 1 одговара најтоплијој температури, хлађење се појачава померањем према положају 5, који од овара најхладнијој температури.

Код температуре средине која се креће између + 20° C и + 25° C, саветујемо Вам да ручицу термостата поставите у средњи положај (између 2 и 3).

Овај положај омогућава постизање одговарајуће унутрашње температуре за

чување хране уз мању потрошњу енергије.

ПАЖЊА! Можда може бити неопходно да се промени положај ручице термостата у зависности од:

- температуре средине,
- положаја смештања уређаја,
- учесталости отварања врата.

Искључивање уређаја се врши постављањем ручице (A) у положај 0.

UA ВИКОРИСТАННЯ МОРОЗИЛЬНОЇ КАМЕРИ**ПРИСТРОЇ ДЛЯ РЕГУЛЮВАННЯ І СИГНАЛІЗАЦІЇ****A Термостат (робота і регулювання)**

Служить для автоматичної підтримки постійної внутрішньої температури електроприладу. Пристрій регулюється за допомогою ручки.

Вказані положення, від 1 до 5, дозволяють отримати різну внутрішню температуру.

Відмітка 1 відповідає найвищій температурі, що знижується в напрямку відмітки 5, котра відповідає найбільш низькій температурі.

При температурі повітря від + 20° C до + 25° C включно радимо встановити ручку на середній відмітці (2 - 3).

Таке положення ручки дозволить отримати необхідну для зберігання продуктів

внутрішню температуру з найнижчими затратами електроенергії.

УВАГА! Часом потрібно змінити позицію ручки термостату в залежності від

- температури повітря
- місцезнаходження обладнання
- частоти відкривання дверей

Для того, щоб зупинити роботу пристрою, потрібно встановити ручку (A) в положення 0.

RU ПОЛЬЗОВАНИЕ МОРОЗИЛЬНОЙ КАМЕРОЙ**УСТРОЙСТВА РЕГУЛИРОВКИ И СИГНАЛИЗАЦИИ****A Термостат (действие и регулировка)**

Служит для автоматического сохранения постоянной температуры внутри прибора. Его регулировка выполняется вращением ручки.

Указанные положения от 1 до 5 служат для настройки разных температурных режимов внутри прибора.

Положение 1 соответствует более высокой температуре. Для понижения температуры следует вращать ручку в сторону цифры 5, которая соответствует самому сильному охлаждению.

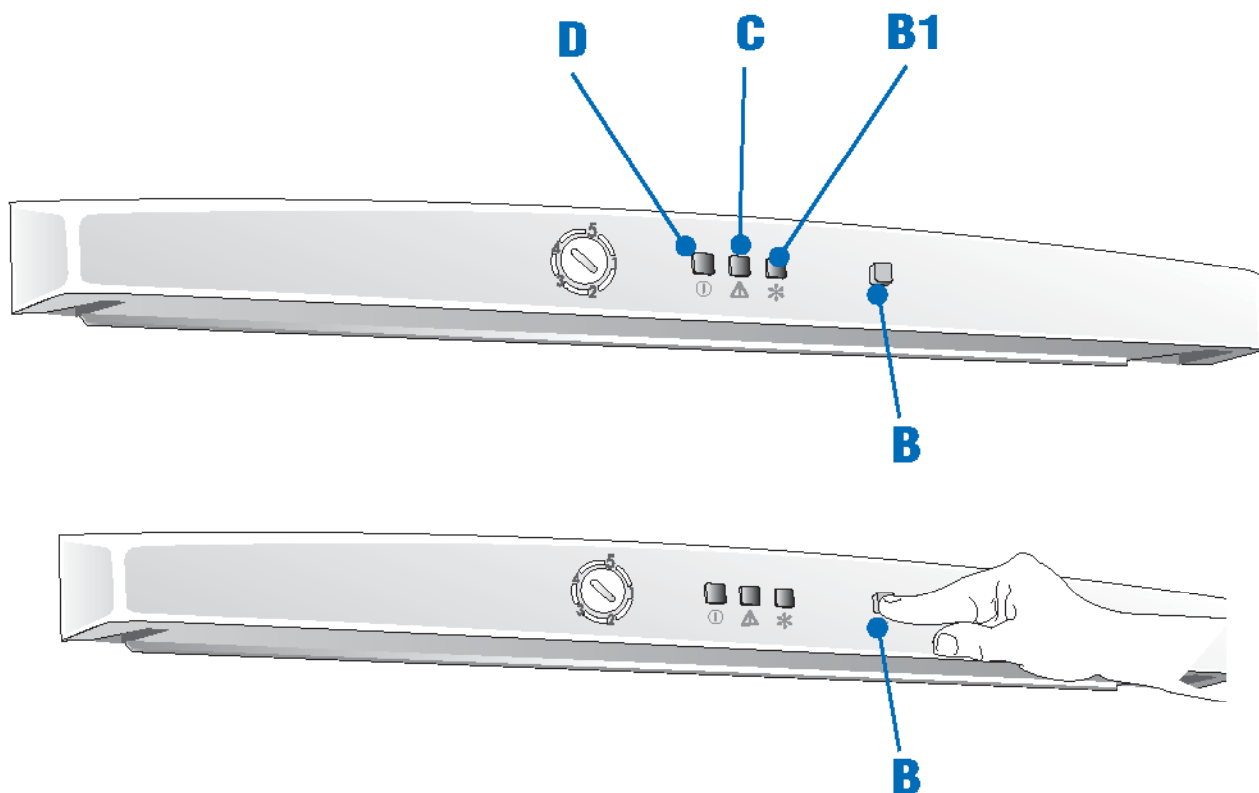
При температуре в помещении в пределах от +20°C до +25°C рекомендуется устанавливать ручку в среднее положение (2-3).

В таком положении достигается температура, достаточная для хранения продуктов при минимальном расходе электроэнергии.

ВНИМАНИЕ! Не исключено, что положение ручки термостата потребует изменить с учетом следующих факторов:

- температуры помещения
- расположения прибора
- частоты раскрытия двери.

Чтобы выключить прибор, установите ручку (A) в положение 0.



24 UŻYWANIE PRZEDZIAŁU ZAMRAŻARKI

PL

B Przycisk szybkiego mrożenia

Po jego wciśnięciu kompresor będzie pracował bez przerwy.

B1 Lampka szybkiego zamrażania

Włącza się, gdy przycisk szybkiego zamrażania znajduje się w pozycji ON.

C Lampka alarmowa

Czerwona lampka alarmowa zapala się, gdy:

- urządzenie zostało właśnie podłączone do gniazda zasilania
- włożone zostały świeże produkty spożywcze przeznaczone do zamrożenia.
- po dłuższym otwarciu drzwi lampka ta świeci się na stałe, gdy temperatura

wewnętrzna jest nieodpowiednia lub w przypadku uszkodzenia układu chłodzenia. Lampka gaśnie, kiedy temperatura wewnętrzna zamrażalnika osiągnie właściwą wartość.

D Kontrolka załączenia zasilania

Zielona kontrolka zapala się z chwilą włączenia wtyczki do gniazda zasilającego i powinna się palić cały czas podczas pracy urządzenia.

Kontrolka zgaśnie wówczas, gdy zabraknie prądu lub zostanie uszkodzona instalacja elektryczna.

POUŽITÍ MRAZICÍHO ODDÍLU

CZ

B Tlačítko pro rychlé zmrazení

Uvede kompresor do nepřetržitého provozu.

B1 Kontrolka rychlého zmrazování

Rozsvítí se, když je tlačítko rychlého zmrazování na ON.

C Výstražná kontrolka

Červená výstražná kontrolka se rozsvítí, jestliže:

- připojíte spotřebič k zásuvce elektrické sítě
- po vložení čerstvých potravin ke zmrazení
- po delším otevření dveří bude tato kontrolka stále svítit a signalizovat nevhodnou

vnitřní teplotu, nebo bude svítit v případě poruchy chladicího zařízení. Zhasne, když vnitřní teplota mrazničky klesne na vhodnou hodnotu.

D Kontrolka spuštění

Zelená kontrolka se rozsvítí, když zasuneme zástrčku do síťové zásuvky, a zůstane rozsvícena po celou dobu provozu spotřebiče.

Tato kontrolka zhasne v případě výpadku elektrického proudu, nebo v důsledku náhodných poruch v elektrické síti.

POUŽÍVANIE ODDĚLENIA MRAZNIČKY

SK

B Tlačidlo rýchleho zmrazovania

Uvádza kompresor do nepretržitej prevádzky.

B1 Kontrolka rýchleho zmrazovania

Zapne sa, keď je tlačidlo rýchleho zmrazovania v polohe zapnutia ON.

C Výstražná kontrolka

Červená výstražná kontrolka sa rozsvieti:

- pri zapojení spotrebiča k napájacej elektrickej sieti
- po vložení čerstvých potravín na zmrazenie
- po dlhodobom otvorení dverí ostane svietiť, ak sa zvýšila vnútorná teplota alebo

v prípade poruchy chladiaceho zariadenia.

Kontrolka zhasne, keď teplota znovu dosiahne vhodné hodnoty.

D Kontrolka uvedenia do prevádzky

Zelená svetelná kontrolka sa rozsvieti pri vsunutí zástrčky do zásuvky elektrickej siete a ostane svietiť počas celej prevádzky spotrebiča.

Vypne sa v prípade výpadku dodávky elektrickej energie alebo v prípade poruchy elektrického zariadenia.

B Gyorstfagyasztás gomb

Megnyomásakor a kompresszor folyamatosan jár.

B1 Gyorstfagyasztás jelzőfény

Világítása azt jelzi, hogy a gyorstfagyasztási gomb ON-on van.

C Figyelmeztető jelzőlámpa

A piros jelzőlámpa akkor gyullad ki, ha:

- a készüléket csatlakoztatja a hálózati aljzatba,
- friss lefagyasztandó élelmiszer fagyasztóba helyezését követően,
- az ajtó hosszabb időn át való nyitva hagyása után égve marad, amennyiben a

belső hőmérséklet nem megfelelő vagy, ha meghibásodik a hűtőberendezés. Kialszik, amikor a fagyasztó belső hőmérséklete megfelelő.

D Indítási jelzőlámpa

A villásdugónak a hálózati aljzatba való behelyezésekor kigyullad a zöld jelzőlámpa, és ennek a készülék működése során végig világítania kell.

Kialszik, amikor nincs áram, illetve az elektromos berendezés meghibásodása esetén.

LT ŠALDIKLIO SKYRIAUS NAUDOJIMAS

B Paspaudžiamas mygtukas greitam šaldymui.

Paspaudus šį mygtuką, įsijungia kompresorius.

B1 Greito šaldymo indikatoriaus lemputė

Ji įsijungia, kai greito šaldymo mygtukas yra nustatytas į padėtį ĮJUNGTA.

C Raudona perspėjimo lemputė

Raudona perspėjimo lemputė įsijungia, kai:

- prietaisas įjungiamas į elektros tinklą pirmą kartą;
- šviežio maisto kiekis yra didesnis negu tas, kuris nurodytas duomenų lentelėje;
- durelės paliekamos atviros ilgą laiką ir temperatūra nepakankama arba jei sutriko

šaldiklio darbas. Ji išsijungia, kai šaldiklio temperatūra yra pakankama.

D Žalia perspėjimo lemputė

Žalia perspėjimo šviesa įsijungia, kai šaldiklio kištukas įkišamas į elektros lizdą, ir lieka įjungta, jei prietaisas tinkamai dirba.

Ji išsijungia, jei staiga dingsta elektra arba sutrinka elektros sistema.

SR УПОТРЕБА ОДЕЉКА ЗАМРЗИВАЧА

B Дугме за брзо замрзавање

Служи за укључивање континуираног рада компресора.

B1 Сигнална лампица за брзо замрзавање

Пали се када се дугме за брзо замрзавање налази у положају ON (укључено).

C Сигнална лампица за упозорење

Црвена сигнална лампица за упозорење се пали:

- Када се уређај први пут прикључује на мрежну утичницу.
- После уношења свеже хране за замрзавање у количини која је већа од оне која је наведена на плочици са техничким карактеристикама.
- После дужег отварања врата она остаје увек упалена када унутрашња

температура није одговарајућа, или у случају квара расхладног уређаја. Гаси се када унутрашња температура замрзивача буде одговарајућа.

D Сигнална лампица укључења

Зелена сигнална лампица се пали када се утикач утакне у мрежну утичницу, и треба да остане увек упалена за време рада уређаја.

Гаси се у случају нестанка електричне струје, или услед случајних кварова на електричној инсталацији.

UA ВИКОРИСТАННЯ МОРОЗИЛЬНОЇ КАМЕРИ

B Кнопка швидкого заморожування

Служить для програмування безперервної роботи компресора.

B1 Лампочка швидкого заморожування

Загоряється, коли кнопка швидкого заморожування стоїть у положенні ON.

C Аварійна лампочка

Червона аварійна лампочка загоряється:

- Коли обладнання підключається до електромережі;
- Після розміщення свіжих продуктів для заморожування;
- після того, як дверці залишалися довго відкритими, лампочка горить, якщо внутрішня температура не відповідає вимогам або у випадку несправності

охолоджувального пристрою.

Лампочка гасне, коли внутрішня температура морозильної камери відповідає встановленій нормі.

D Лампочка пуску

Зелена лампочка загоряється тоді, коли обладнання через розетку підключається до електромережі, і залишається завжди горіти під час його роботи.

Лампочка може погаснути у випадку відсутності електроенергії або через випадкові пошкодження електричної системи.

RU ПОЛЬЗОВАНИЕ МОРОЗИЛЬНОЙ КАМЕРОЙ

B Кнопка быстрого замораживания

Включение режима непрерывной работы компрессора

B1 Индикатор быстрого замораживания

Включается, когда кнопка быстрого замораживания находится в положении ON (Вкл).

C Аварийный индикатор

Красный аварийный индикатор загорается в следующих случаях:

- при первом подключении прибора к электрической сети
- после помещения в морозильную камеру продуктов для замораживания
- при длительном открытии двери индикатор продолжает гореть в случае, если температура внутри камеры не соответствует норме или при

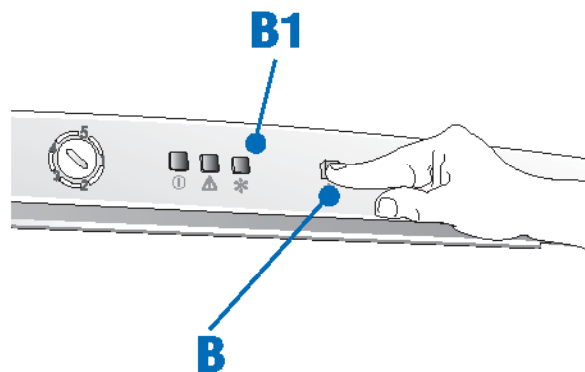
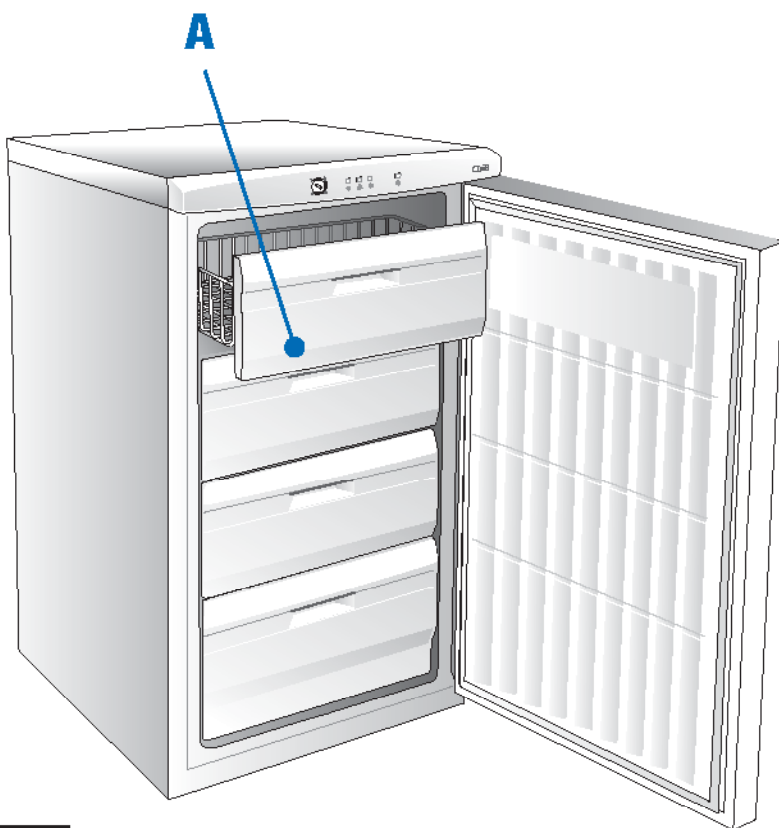
неисправности прибора.

Индикатор гаснет при достижении надлежащей температуры внутри морозильной камеры.

D Индикатор включения

Зеленый индикатор загорается, когда вилка вставляется в электрическую розетку. Этот индикатор должен оставаться включенным постоянно при работе прибора.

Этот индикатор гаснет в случае отсутствия напряжения в сети или при случайном повреждении в сети.



26 UŽYVANIE PRZEDZIAŁU ZAMRAŹARKI

PL

ZAMRAŻANIE POTRAW ŚWIEŻYCH

Urządzenie jest podzielone na specyficzne części.

- pojemnik górny (A) jest przeznaczony na świeże potrawy.
- szufladki dolne przeznaczone wyłącznie do konserwacji produktów zamrożonych.
- Aby proces mrożenia przebiegał prawidłowo, należy koniecznie wcisnąć przycisk szybkiego zamrażania (B) przynajmniej 4 godziny przed włożeniem produktów, przytrzymując go w pozycji wciśniętej przez około 1 sekundę. Funkcja szybkiego zamrażania wyłącza się automatycznie po 28 godzinach. Można jednak wyłączyć tę funkcję tym samym przyciskiem w każdej chwili, przytrzymując przycisk w pozycji wciśniętej przez przynajmniej jedną sekundę. Przygotowane potrawy do zamrożenia, podzielone na małe części (maks. 1 kg), zawiązać dokładnie w specjalną folię z polietylenu lub z aluminium, zamknąć szczelnie

lub hermetycznie, napisać daty i umieścić na odpowiednim miejscu.

Nie ma konieczności wprowadzania zmian pozycji pokrętła termostatu przy normalnym funkcjonowaniu urządzenia.

W celu zapewnienia właściwego zamrażania należy kierować się niżej wymienionymi wskazówkami:

- ilość maksymalna potraw świeżych, które można zamrozić (w kg/24 godz.), jest wskazana na tabliczce charakterystyk technicznych,
- podzielić produkty do zamrożenia na odpowiednie małe części, aby przyspieszyć zamrażanie oraz odmrażanie potrzebnej ilości.
- nie umieszczać potraw świeżych przy potrawach już zamrożonych, bo przyczyniłoby się do zmian temperatury tych ostatnich.

POUŽITÍ MRAZICÍHO ODDÍLU

CZ

ZMRAZOVÁNÍ ČERSTVÝCH POTRAVIN

Spotřebič je vybaven přihrádkami s rozdílným určením:

- horní přihrádka "A" je určena na zmrazování čerstvých potravin
 - spodní přihrádky jsou určeny pouze na přechovávání hlubokozmrazených a zmrazených potravin.
- Abychom docílili správného procesu zmrazování, je nezbytné zapnout tlačítko rychlého zmrazování (B) alespoň 4 hodiny před vložením potravin - tlačítko zmačkneme asi na jednu vteřinu.
- Funkce rychlého zmrazování se vypíná automaticky po 28 hodinách. Můžete ji ale kdykoliv vypnout stisknutím tlačítka na alespoň jednu vteřinu.

Poté, co jste připravili potraviny ke zmrazení v malých porcích (max. 1 kg), zabalte je do vhodných fólií z polyethylénu nebo z hliníku, které pokud možno hermeticky uzavřete;

na balíčky napište datum a uložte je do patřičné přihrádky.

Při zmrazování potravin není nutné měnit polohu regulačního kotouče termostatu, je-li nastaven do normální polohy. Pro dosažení správného procesu zmrazování je třeba dodržovat některá důležitá pravidla:

- Maximální množství čerstvých potravin, které je možno zmrazovat v kg za 24 hodin je vyznačeno na typovém štítku, který se nachází po levém boku zásuvky na zeleninu, v oddělení chladničky.
- Potraviny na zmrazení rozdělte do menších porcí, aby se tak usnadnilo jak zmrazování, tak i rozmrazování potřebného množství.
- Zamezte, aby se potraviny určené ke zmrazení dotýkaly již zmrazených potravin, protože by mohlo dojít ke zvýšení teploty již zmrazených potravin.

POUŽÍVANIE ODDELENIA MRAZNIČKY

SK

ZMRAZOVANIE ČERSTVÝCH POTRAVIN

Spotrebia má jasne rozdelené oddelenia.

- Horný priestor "A" je určený na zmrazovanie čerstvých potravín
- Spodné zásuvky sú určené výhradne na skladovanie mrazených a hlboko zmrazených potravín
- Aby ste pri zmrazovaní dosiahli dobré výsledky, je nevyhnutné zapnúť tlačidlo rýchleho zmrazovania (B) aspoň 4 hodiny pred vložením potravín, pričom ho podržte stlačené približne jednu sekundu.

Funkcia rýchleho zmrazovania sa zruší automaticky po 28 hodinách. V každom prípade ju však môžete zrušiť kedykoľvek stlačením tlačidla na jednu sekundu.

Po prípravení malých porcií potravín na zmrazovanie (max. 1 kg) ich pozorne zabalte do polyetylénovej fólie alebo do alobalu, podľa možnosti ich hermeticky uzavorte,

poznačte dátum na obaloch a vložte ich do určeného priestoru. Pri zmrazovaní potravín nie je potrebné meniť polohu ovládacieho gombíka termostatu z polohy bežnej prevádzky. Aby ste dosiahli správny postup pri zmrazovaní, dodržiavajte nasledujúce rady:

- Maximálne množstvo čerstvých potravín, ktoré možno zmraziť v kg/24 hodín je uvedené na štítku s technickými údajmi.
- Potraviny, ktoré chcete zmrazovať, rozdeľte na malé porcie, urýchli sa tým zmrazovanie aj rozmrazovanie potrebného množstva potravín.
- Potraviny, ktoré sa majú zmrazovať nekladte vedľa zmrazených potravín, aby ste predišli zvýšeniu teploty už zmrazených potravín.

FRISS ÉLELMISZEREK LEFAGYASZTÁSA

A készülékben jól elkülönülő rekeszek találhatók.

- A felső (A) rekesz friss élelmiszerek lefagyasztására szolgál
- Az alsó dobozokban kizárólag mélyhűtött és gyorsfagyasztott élelmiszerek tárolhatók
- A fagyasztás sikere érdekében legalább 4 órával az élelmiszerek behelyezése előtt feltétlenül be kell kapcsolni a gyorsfagyasztás gombot (B), legalább egy másodpercen át lenyomva tartva azt.

A gyorsfagyasztás funkció 28 óra elteltével automatikusan kikapcsol. Ettől függetlenül is bármikor kikapcsolható, ha legalább egy másodpercen át lenyomva tartja a gombot.

A lefagyasztandó élelmiszerek kis (max. 1 kg-os) adagokra való felosztása után

folpack vagy alufóliába jól tekerje be és lehetőség szerint légmentesen zárja le azokat, majd írja rájuk a dátumot, és tegye be őket az előírt helyre. Az élelmiszerek lefagyasztásakor nem szükséges a normál működési helyzetből elforgatni a hőmérsékletszabályozó gombját. A lefagyasztás sikere érdekében tartsa be az alábbi hasznos tanácsokat:

- A maximálisan lefagyasztható friss élelmiszerek mennyiségét kg/24 órában az adattábla tartalmazza.
- A lefagyasztandó élelmiszereit kis adagokra ossza fel, így is gyorsítva a lefagyasztás és megkönnyítve a szükséges mennyiség felengedésének műveletét.
- Kerülje el, hogy a friss élelmiszer a már lefagyasztottal érintkezzen, mert emiatt ez utóbbi hőmérséklete megemelkedhet.

LT ŠALDIKLIU SKYRIAUS NAUDOJIMAS

ŠVIEŽIŲ MAISTO PRODUKTŲ ŠALDYMAS

Prietaisas turi atskirus skyrius.

- Viršutinis stalčiukas (A) yra skirtas šviežiems maisto produktams šaldyti.
- Apatinis ir viršutiniai stalčiukai yra skirti tik šaldytiems arba stipriai šaldytiems maisto produktams laikyti.
- Kad šaldymo rezultatai būtų geriausi, reikia paspausti greito šaldymo mygtuką (B) ir laikyti nuspaudus apie vieną sekundę; funkciją reikia įjungti bent 4 valandas prieš dedant maisto produktus į šaldiklį.

Greito šaldymo funkcija yra automatiškai išjungama po 28 valandų.

Tačiau greito šaldymo funkcija gali būti įjungiamą bet kuriuo laiku mygtuką paspaudus bent vieną sekundę.

Padalinę maistą mažomis porcijomis (maks. 1 kg.), suvyniokite į jį tinkamą polietileno arba aliuminio foliją, užsandarinkite ir priklijuokite etiketę, ant kurios parašykite paruošimo datą. Tada padėkite ant atitinkamų lentynėlių. Šaldant maistą termostato rankenėlės nebūtina keisti iš jos įprastos naudojimo padėties.

Kad šaldymas vyktų puikiai, patariama laikytis šių svarbių nurodymų:

- Maistą šaldykite mažais kiekiais. Maksimalus šviežio maisto kiekis (kg / 24 val.), kurį galima užšaldyti, nurodytas lentelėje prie daržovių dėžės, kairėje šaldytuvo pusėje.
- Maistą suskirstykite mažomis porcijomis. Šaldymas vyks greičiau, o jūs galėsite atšildyti tik reikiamą maisto kiekį.
- Šaldomų produktų nedėkite prie sušaldytų maisto produktų, kad nepakiltų jau sušaldytų maisto produktų temperatūra.

SR УПОТРЕБА ОДЕЉКА ЗАМРЗАВАЧА

ЗАМРЗАВАЊЕ СВЕЖЕ ХРАНЕ

Уређај има два одељка који се добро разликују.

- Горњи одељак "А" се употребљава за замрзавање свеже хране.
- Доње фиоке се употребљавају искључиво за чување дубоко замрзнуте и замрзнуте хране.
- За постизање доброг процеса замрзавања неопходно је да се притисне дугме за брзо замрзавање (В) најмање 4 сата пре уношења хране, држећи дугме притиснуто око једне секунде. Функција брзог замрзавања се аутоматски деактивира после 28 сати. Може се пак искључити помоћу дугмета у било које време држањем дугмета притиснуто најмање једну секунду.

Пошто се храна коју треба замрзнати припреми у малим порцијама (макс. 1 kg),

треба је увити у одговарајућим полиетиленским и алуминијумским фолијама, изатим затворити по могућству херметички, забележити на њој датум и ставити је на одређену полицу.

Да би се постигао правилан процес замрзавања, упутно је дати неколико важних савета:

- Максимална количина свеже хране која се може замрзнати, у kg/24h, наведена је на плочици са техничким карактеристикама.
- Поделити храну за замрзавање на мале делове, како би се на тај начин убрзало замрзавање и одложивало потребне количине.
- Не дозволити да храна коју треба замрзнати дође у контакт са већ замрзнутом храном, како би се спречио пораст температуре ове последње.

UA ВИКОРИСТАННЯ МОРОЗИЛЬНОЇ КАМЕРИ

ЗАМОРОЖУВАННЯ СВІЖИХ ПРОДУКТІВ

Обладнання має наступні відділення:

- Верхнє відділення "А" призначене для заморожування свіжих продуктів.
- Нижні ящики призначені виключно для зберігання морожених і свіжоморожених продуктів.
- Щоб забезпечити хороший процес заморожування, необхідно включити кнопку швидкого заморожування (В) принаймні за 4 години до розміщення в камері продуктів, натиснувши і затримавши її близько секунди. Функция швидкого заморожування виключається автоматично через 28 годин. У будь-яку мить функция може також виключатися за допомогою кнопки, натиснувши і затримавши її мінімум на секунду.

Після того, як Ви приготували і розділили їжу, яку плануєте заморозити, на невеличкі

порції (максимум 1 kg), заверніть їх у відповідну поліетиленову плівку чи алюмінієві листи, по можливості герметично закрийте, поставте на них дату і помістіть на відповідній полиці.

Для заморожування продуктів харчування не потрібно змінювати положення ручки термостата, характерного для його звичайної роботи.

Щоб отримати точний процес заморожування, рекомендуємо:

- Максимална кількість свіжих продуктів, які можуть заморожуватися, подана в кг/добу в таблиці технічних характеристик обладнання.
- Розділити продукти харчування на невеличкі порції, щоб полегшити швидкість заморожування і разморожування необхідної Вам кількості їжі.
- Уникати контакту продуктів, які повинні бути заморожені, з уже замороженою їжею, щоб не підвищувати температуру останніх.

RU ПОЛЬЗОВАНИЕ МОРОЗИЛЬНОЙ КАМЕРОЙ

ЗАМОРАЖИВАНИЕ СВЕЖИХ ПРОДУКТОВ

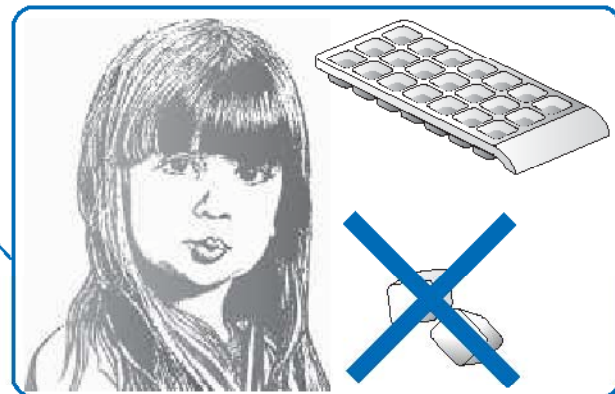
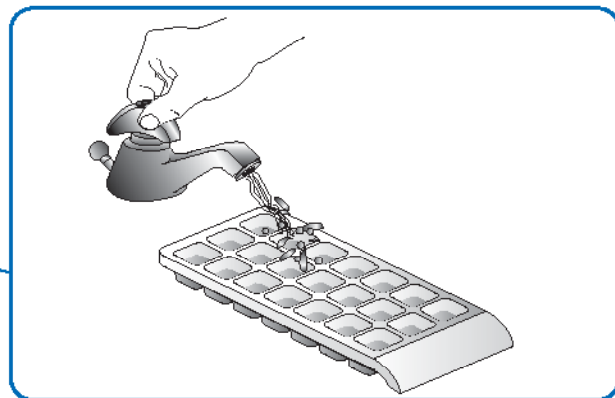
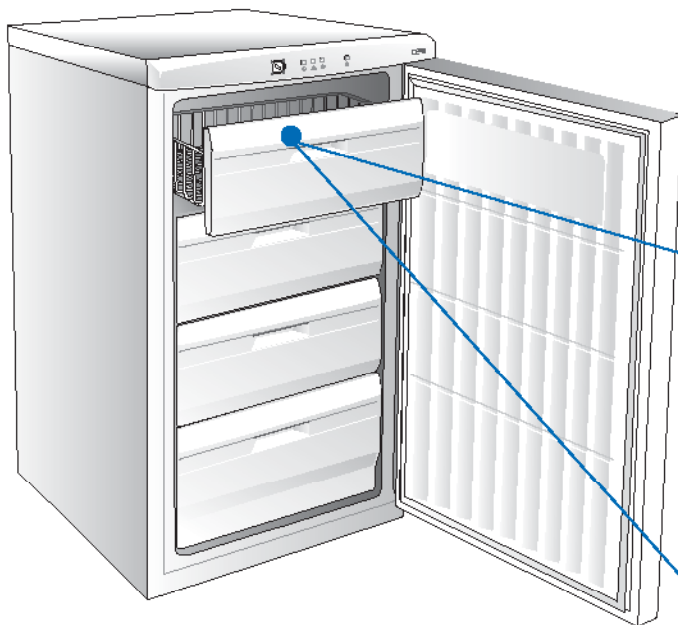
Прибор оборудован хорошо изолированными отсеками.

- Верхний ящик "А" предназначен для замораживания свежих продуктов.
- Нижний и средний ящики предназначены исключительно для хранения мороженых и быстрозамороженных продуктов.
- Для правильного выполнения замораживания необходимо включить кнопку быстрого замораживания (В) не менее чем за 4 часа до закладки продуктов в камеру; для этого нажмите кнопку примерно на одну секунду. Режим быстрого замораживания отключается автоматически через 28 часов. Его можно также отключить в любой момент, нажав кнопку на период не менее одной секунды.

Разделив замораживаемые продукты на небольшие порции (макс. 1 kg),

заверните их надлежащим образом в специальную полиэтиленовую пленку или фольгу, закройте эти упаковки по возможности герметично, напишите на них дату и положите на соответствующую полку. При замораживании продуктов нет необходимость переключать ручку термостата из положения обычного режима работы. Для правильного выполнения замораживания рекомендуется придерживаться приведенных ниже правил.

- Максимальное количество продуктов, которое может быть заморожено, в кг/сутки, указано на паспортной табличке.
- Делите замораживаемые продукты на небольшие порции, что обеспечивает быстрое замораживание и размораживание нужного Вам количества.
- Избегайте соприкосновения замораживаемых продуктов с уже замороженными, чтобы исключить повышение температуры последних.



28 UŽYVANIE KOMORY ZAMRAŽARKI

PL

ZALECENIA:

NIE wkładaj do ust kostek lodu i nie spożywać zmrożonych sopli (sorbetów), bezpośrednio po wyjęciu ich z zamrażalnika, ponieważ mogłoby to spowodować zranienie ust.

NIE wkładaj do zamrażalnika zamkniętych fabrycznie pojemników zawierających napoje lub inne płyny. Żywność i napoje ciepłe powinny zostać wystudzone przed ich umieszczeniem w zamrażalniku.

PRZECHOWYWANIE ŻYWNOŚCI ZAMROŻONEJ

W przypadku mrożonek nie można dokładnie określić dopuszczalnego czasu przechowywania, ponieważ zmienia się ona znacznie w zależności od typu produktu. Przestrzegając skrupulatnie zaleceń podawanych na opakowaniach mrożonej

żywności można być pewnym, że przechowywanie jest właściwe.

WYTWARZANIE KOSTEK LODU

Napełnij pojemnik na lód w 3/4 wodą; włóż go do komory zamrażalnika do odpowiedniej wysuwanej szufladki (jeśli taka istnieje w wyposażeniu).

KILKA RAD:

Upewnij się, że opakowanie jest nietknięte i nie ma na nim plam wilgoci lub wyrzuseń; gdyby tak było mogłoby to oznaczać pogorszenie jakości zamrożonej żywności.

Produkty, które zaczęły się rozmrażać nie mogą być absolutnie ponownie mrożone. Nie przechowuj mrożonek dłużej, niż to zalecane.

POUŽITÍ MRAZICÍHO ODDÍLU

CZ

DOPORUČENÍ:

NEDÁVEJTE si do úst ledové kostky, ani nejzte ledová lízátká ihned po vyjmutí z mrazničky, mohly by vám způsobit omrzliny v ústech.

Do mrazničky **NEDÁVEJTE** uzavřené nádoby s tekutinami, např. nealkoholické nápoje. Teplá jídla i nápoje musí nejprve vychladnout, a teprve potom je můžete vložit do mrazničky.

UCHOVÁNÍ ZMRAZENÝCH POTRAVIN

U zmrazených potravin není možné přesně stanovit dobu jejich uchování, protože závisí na druhu potravin.

Vždy proto dodržujte pokyny uvedené na obalu zmrazených potravin; tak zajistíte nejlepší podmínky jejich uchování.

VÝROBA LEDOVÝCH KOSTEK

Misku na led naplňte do 3/4 vodou; položte ji do mrazicího prostoru do příslušné výsuvné zásuvky (je-li u modelu).

NĚKOLIK RAD:

Zkontrolujte, zda je obal neporušený, nejsou na něm vlhké skvrny nebo vyboulení, protože to by znamenalo, že se výrobek již začal kazit.

Potraviny, které se již začaly rozmrazovat, se v žádném případě nesmí znovu zmrazovat.

Neskladujte zmrazené potraviny delší dobu, než je uvedeno na obalu.

POUŽÍVANIE ODDELENIA MRAZNIČKY

SK

ODPORUČANIA:

NEBERTE do úst kocky ľadu a nejedzte mrazené výrobky (nanuky) ihneď po ich vybratí z mrazničky, pretože by mohli spôsobiť studené popáleniny.

NEVKLADAJTE do mrazničky vzduchotesne uzavreté nádoby s nápojmi alebo iným obsahom. Teplé potraviny a nápoje musíte pred vložením do mrazničky najprv vychladiť.

SKLADOVANIE MRAZENÝCH POTRAVIN

Pre mrazené potraviny nemožno určiť dobu správneho skladovania, pretože sa značne mení vzhľadom na rôznu povahu potravín.

Prísne dodržiavanie pokynov uvedených na obale mrazených potravín a zaistiť postupovanie najlepším spôsobom.

PRÍPRAVA LEDOVÝCH KOCIEK

Naplňte misku na ľad do 3/4 vodou; vložte ju do mraziaceho priestoru, do príslušnej zásuvky (ak je súčasťou výbavy).

NIEKOĽKO RÁD:

Zkontrolujte, či je obal neporušený a či na ňom nie sú vlhké škvrny alebo vydutia, pretože v uvedených prípadoch sa mohol zmrazený výrobok pokaziť.

Potraviny, ktoré sa čiastočne rozmrazili, nesmiete nikdy znovu zmrazovať.

Neskladujte hlbokozmrazené potraviny dlhšie, ako je odporúčané.

AJÁNLÁSOK:

A fagyasztótérből kivett jégkockákat vagy jégrudakat az égési sérülések elkerülése érdekében **NEM** ajánlatos azonnal fagyasztani.

NE rakjon a fagyasztótérbe folyadékot (például italt) tartalmazó lezárt tárolóedényeket.

A fagyasztótérbe való behelyezésük előtt a meleg ételeket és italokat le kell hűteni.

A FAGYASZTOTT ÉLELMISZEREK ELTARTHATÓSÁGA

A fagyasztott élelmiszerek eltarthatósági ideje nem állapítható meg pontosan, hiszen az élelmiszertípusonként jelentős eltérést mutat.

Érdemes mindig nagyon odafigyelni a fagyasztott élelmiszerek csomagolásán feltüntetett eltarthatósági időre.

JÉGKOCKA ELŐÁLLÍTÁS

3/4-ig töltsze fel **vízzel** a jégkocka tartót, majd tegye azt vissza a fagyasztótérbe, a megfelelő kihúzható fiókba (ha van ilyen).

EGYÉB AJÁNLÁSOK

Ellenőrizze, hogy a csomagolás nem nedves vagy duzzadt-e, mivel ebben az esetben elképzelhető, hogy a fagyasztott élelmiszer már minőségi károsodást szenvedett.

Tilos újra lefagyasztani azt az élelmiszert, aminek a felengedése már elkezdődött.

Tilos a fagyasztott élelmiszereknek az ajánlottnál hosszabb időn keresztül való eltartása.

LT ŠALDIKLIO SKYRIAUS NAUDOJIMAS

REKOMENDACIJOS

NIEKADA nedėkite ledo kubelių j burną ir nevalgykite ledinukų, kurie buvo ką tik išimti iš šaldiklio, nes galite susižeisti burną.

NEDĖKITE j šaldiklį sandarių talpų, kuriose yra skysčių, pvz., gaiviųjų gėrimų.

Prieš dedant j šaldiklį šiltus maisto produktus ir gėrimus, reikia palaukti, kol jie ataus.

ŠALDYTO MAISTO LAIKYMAS

Šaldytiems maisto produktams neįmanoma tiksliai numatyti faktinio galiojimo laiko, nes jis kinta priklausomai nuo produkto rūšies.

Kad būtų saugu, visada laikykite ant šaldytų maisto produktų pakuočių pateiktų nurodymų.

LEDO KUBELIŲ RUOŠIMAS

Pripildykite 3/4 ledo vonelės vandens. Padėkite ją j stumdomą stalčiuką (jei yra montuojamas) j šaldiklio skyrių.

BENDRAS PATARIMAS

Įsitinkite, kad pakuotė yra nepažeista ir kad nėra drėgmės žymių arba išsipūtimų, nes jie parodo, kad šaldyti maisto produktai galėjo pagesti.

Bet koks maistas, kuris buvo pradėtas atšildyti, joki būdu neturi būti pakartotinai užšaldytas.

Šaldytų maisto produktų nelaikykite ilgiau negu rekomenduojama.

SR УПОТРЕБА ОДЕЉКА ЗАМРЗИВАЧА

ПРЕПОРУКЕ

НЕ стављати у уста коцке леда и не јести штапиће сладоледа (сладолед на дршци), одмах пошто се изваде из замрзивача, пошто могу да проузрокују опекотине од хладноће.

НЕ уносити у замрзивач затворене судове са течностима као што су напичи или течности друге врсте.

Храна и топли напичи треба да се охладе пре него што се унесу у замрзивач.

ЧУВАЊЕ ДУБОКО ЗАМРЗНУТЕ ХРАНЕ

За дубоко замрзнуту храну ефикаван временски период чувања не може да се утврди са прецизношћу, зато што он варира знатно због различитих својстава хране.

Придржавајући се доследно упутстава која су дата на паковању дубоко замрзнуте хране, бићете увек сигурни да поступате на најбољи начин.

ПРАВЉЕЊЕ ЛЕДА У КОЦКАМА

Напунити калуп за прављење леда са 3/4 воде; вратити га затим у одељак замрзивача и одговарајућу фиоку (уколико се налази у прибору)

НЕКОЛИКО САВЕТА:

Уверите се у то да паковање није оштећено, и да нема влажних мрља или да није надувено, зато што у тим случајевима дубоко замрзнути производ може бити већ покварен.

Храна која је почела да се одмрзава, не сме никако да се поново замрзава.

Немојте чувати дубоко замрзнуту храну дуже од препорученог времена чувања.

UA ВИКОРИСТАННЯ МОРОЗИЛЬНОЇ КАМЕРИ

ПОРАДИ:

НЕ кладіть в рот кубики льоду і не споживайте морожених лизунців зразу ж після того, як їх виняли з морозильної камери, тому що це може викликати холодні опіки.

НЕ поміщайте у морозильну камеру герметично закупорених посудин з рідинами, якими є, наприклад, напої та ін. Гарячі харчі і напої перед їх заморожуванням повинні охолоджуватися.

ЗБЕРІГАННЯ МОРОЖЕНИХ ПРОДУКТІВ

Для морожених продуктів дійсний строк зберігання не може бути встановлений з точністю, тому що він значно залежить від самої природи харчів. Акуратно дотримуючись інструкцій, наведених на упаковці морожених продуктів, Ви

завжди будете впевнені у своїх діях.

КУБИКИ ЛЬОДУ

Наповніть ванночку для льоду водою на 3/4; поставте її у морозильник у відповідний висувний ящик (якщо він є).

Деякі поради:

Запевніться, що упаковка продуктів не була розірвана і що на ній немає вологих плям чи здуття, тому що у цих випадках морожені продукти можуть бути зіпсовані. Продукти, які почали розморожуватися, у жодному випадку не можуть знову заморожуватися.

Не зберігати морожених продуктів довше вказаного строку.

RU ПОЛЬЗОВАНИЕ МОРОЗИЛЬНОЙ КАМЕРОЙ

РЕКОМЕНДАЦИИ

НЕ кладите в рот кубики льда и не ешьте мороженое типа эскимо, которые только что были вынуты из морозильной камеры, во избежание ожогов от холода.

НЕ кладите в морозильную камеру закупоренные емкости, содержащие жидкости, напитки и т.п. Горячие продукты или напитки перед охлаждением должны быть предварительно остужены.

ХРАНЕНИЕ ЗАМОРОЖЕННЫХ ПРОДУКТОВ

Срок эффективного хранения замороженных продуктов варьируется в зависимости от типа продукта. Строго соблюдайте рекомендации по хранению замороженных продуктов, указанные на упаковке

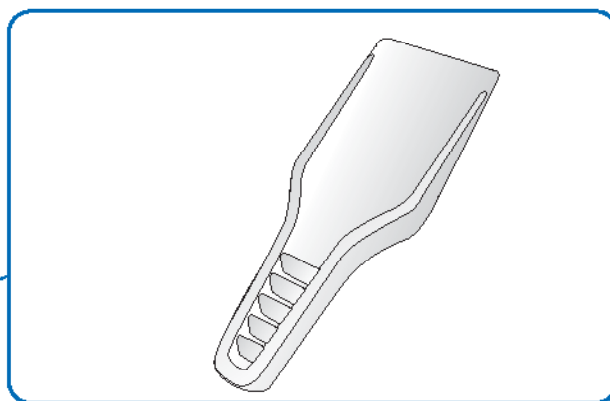
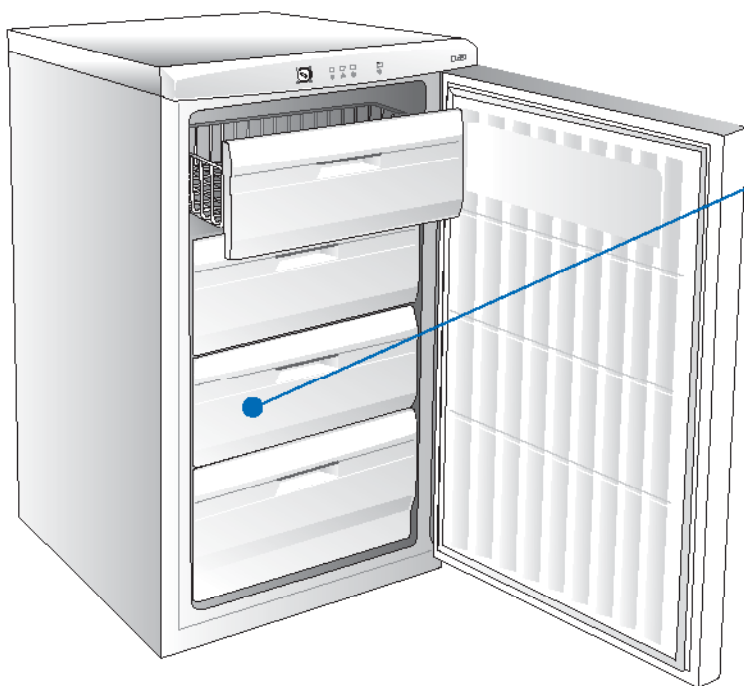
ПРИГОТОВЛЕНИЕ КУБИКОВ ЛЬДА

Наполните емкость для льда водой и поставьте ее в соответствующее выдвижное отделение морозильной камеры (если предусмотрено).

СОВЕТЫ ПО ХРАНЕНИЮ ЗАМОРОЖЕННЫХ ПРОДУКТОВ

Убедитесь, что упаковочный материал не поврежден, на упаковке нет влажных пятен, и упаковка не вздулась. В противном случае замороженный продукт мог испортиться.

Не храните замороженные продукты дольше определенного срока хранения, существующего для каждого вида продуктов.



30



ODSZRANIANIE

PL

Podczas braku prądu, którego czas nie przekracza 12 godzin nie otwierać zamrażarki i nie ruszać produktów. Gdy ten czas jest dłuższy od 12 godzin i część produktów jest odmrożona należy je natychmiast zużyć. Szron powstający na siatce chłodzącej powinien zostać usunięty wówczas, gdy osiągnie około 3-4 mm grubości, ponieważ w przeciwnym wypadku utrudnia przechodzenie zimnego powietrza i zwiększa zużycie prądu. Szron należy usuwać za pomocą odpowiedniego skrobaka plastikowego, dostarczonego wraz z urządzeniem.

Wszelkie uszkodzenia będące następstwem użycia takich przedmiotów nie są objęte gwarancją. Odszranianie winno być wykonywane, co najmniej 2 razy w roku, w następujący sposób:

- Wyjąć produkty spożywcze i owinać je w kilka warstw papieru gazetowego i włożyć do chłodziarki lub umieścić w chłodnym miejscu.

- Należy pamiętać, że wzrost temperatury produktów skraca termin ich trwałości.
- Wyciągnąć pojemniki i pojemniczki na lód i otworzyć drzwi
- Zabrać przy pomocy gąbki wodą, która zostaje na dnie.
- Aby przyspieszyć fazę odmrażania można usunąć warstwę lodu plastikową łopatką znajdującą się w wyposażeniu.

UWAGA! Nie używać urządzeń mechanicznych lub innych metod do przyspieszenia procesu odmrażania, które nie są wskazane przez producenta.



ODMRAZOVÁNÍ

CZ

V případě výpadku dodávky elektrické energie zjistěte dobu jeho trvání. Pokud nemá trvat déle než 12 hodin, nechte potraviny v mrazničce a neotvírejte dveře. Pokud má výpadek trvat déle než 12 hodin a část potravin by se mohla rozmrazit, doporučujeme tyto potraviny co nejdříve spotřebovat. Námraza, která se tvoří na mrazičích mřížkách, musí být odstraňována, když tloušťka vrstvy námrazy dosáhne zhruba 3-4 mm, protože jinak by zhoršovala přenos chladu a zvyšovala tak spotřebu elektrické energie. Odstránění namrazové vrstvy je třeba provádět příslušnou plastikovou škrabkou, která je součástí dodávky. Na jakékoliv poškození způsobené použitím těchto předmětů se nevztahuje záruka.

Obecně lze říci, že mrazničku je nutné odmrazovat alespoň dvakrát za rok následujícím způsobem:

- Potraviny ze spotřebiče vyjme, zabalíme je do několika vrstev novinového papíru

- a uložíme je buď do chladničky nebo na chladné místo.
- Uvědomte si, že zvýšení teploty potravin značně zkracuje dobu jejich uchování.
- Vyberte košíky, misku na ledové kostky a nechte dveře otevřené.
- Rozmrazenou vodu, která stekla na dno na dno spotřebiče setřete houbou.
- K urychlení rozmrazování můžete vrstvu námrazy seškrábat pomocí přiložené škrabky.

UPOZORNĚNÍ: k urychlení procesu odmrazování nepoužívejte mechanické přístroje nebo jiné umělé metody, které neodpovídají postupu doporučenému výrobcem.



ODMRAZOVANIE

SK

V prípade výpadku dodávky elektrickej energie skontrolujte jeho dĺžku. Ak doba prerušenia dodávky nepresahuje 12 hodín, nechajte potraviny v mrazničke a neotvárate dvere. Ak by doba výpadku presiahla 12 hodín a časť potravín by sa rozmrazila, je vhodné skonzumovať ich čo najskôr. Námraza, ktorá sa vytvára na mraziaciach mriežkach je nutné odstraňovať, keď jej hrúbka dosiahne približne 3-4 mm pretože ináč zhoršuje prenos chladu a zvyšuje sa tak spotreba elektrickej energie. Odstránenie namrazenej vrstvy je nutné vykonávať príslušnou škrabkou z umelej hmoty, ktorá je súčasťou príslušenstva.

Na poškodenia akéhokoľvek druhu spôsobené použitím takýchto predmetov, sa nevzťahuje záruka. Všeobecne je možné povedať, že mrazničku je nutné odmraziť minimálne dvakrát ročne, pričom postupujte nasledovne:

- Vyberte potraviny zo spotrebiča, zabalte ich do niekoľkých vrstiev novinového

- papiera a uložte ich do chladničky alebo na studené miesto.
- Nezabudnite, že zvýšenie teploty potravín značne znižuje ich dobu skladovania.
- Vyberte koše, vaničku na ľadové kocky a nechajte dvere otvorené.
- Špongiou pozbierajte vodu z rozmrazovania, ktorá steká do spodnej časti spotrebiča.
- Aby ste proces rozmrazovania urýchlili, môžete oškrabať vrstvu námrazy pomocou dodávanej plastovej škrabky.

UPOZORNENIE: Nepoužívajte mechanické prostriedky alebo iné umelé metódy na urýchlenie procesu rozmrazovania, ak ich neodporúča výrobca.

Áramkimaradás esetén tudja meg annak időtartamát.

Ha az áramkimaradás időtartama 12 óránál nem hosszabb, akkor hagyja az élelmiszereket a fagyaszóban és tartsa zárva annak ajtaját. Ha az áramkimaradás időtartama 12 óránál hosszabb és az élelmiszerek egy részét fel kell engedtetni, akkor ezeket ajánlatos a lehető leghamarabb elfogyasztani. A hűtőrácsokon képződő zúzmarát akkor kell eltávolítani, amikor annak vastagsága eléri a 3-4 mm-t. Ennek hiányában a hideg továbbítása kevésbé hatékony és megnövekszik az energiafogyasztás. A zúzmararéteget a készülékhez mellékelte speciális műanyagkaparóval kell eltávolítani. Az ilyen eszközök alkalmazásából adódó károsodásokra nem terjed ki a garancia. A fagyasztóteret évente általában kétszer kell leengedni az alábbiak szerint.

- A fagyasztótérből kivett élelmiszereket göngyölje be több réteg újságpapírba, majd

helyezze el azokat a hűtőtérben vagy hűvös helyen.

- Ne felejtse el, hogy az élelmiszerek hőmérsékletének az emelkedése jelentősen csökkentheti az eltarthatóság időtartamát.
- Vegye ki a kosarakat és a jégkocka-tartót, és hagyja nyitva az ajtót.
- A leolvasztás során keletkező, a készülék alján felgyűlő vizet egy szivacs segítségével itassa fel.
- A leengedés folyamatának felgyorsítása érdekében a képződött zúzmararéteget a mellékelte lapáttal le lehet kaparni.

FIGYELEM: Tilos a gyártó által ajánlottól eltérő mechanikai eszközöket vagy egyéb mesterséges módszereket alkalmazni a leengedés felgyorsítására.

LT ATITIRPINIMAS

Jeį dingsta elektra, nustatykite, kiek laiko jos nebūs.

Jeį elektros nebūs trumpiau negu 12 valandų, maistą palikite šaldiklyje ir duresles laikykite uždarytas. Jeį elektros nebūna ilgiau negu 12 valandų ir dalis maisto atšyla, jį būtina suvartoti kuo greičiau. Ant šaldymo grotelių šerkšną būtina pašalinti, kai jo storis pasiekia apytiksliai 3-4 mm. Priešingu atveju pablogės šalčio perdavimas ir padidės energijos sunaudojimas. Šerkšno sluoksnis turi būti pašalintas naudojant pateiktą plastikinį gremžtuką.

Pažeidimams, kurie atisirado dėl gremžtuko naudojimo, garantija nesuteikiama.

Šaldiklis turi būti atitirpintas bent du kartus per metus tokiu būdu:

- Išimkite maisto produktus, suvyniokite juos į kelius laikraščio sluoksnius ir padėkite juos į šaldytuvą arba vėsia vietą.

- Atminkite, kad padidėjus maisto produktų temperatūrai, smarkiai sumažėja jų laikymo laikas.
- Išimkite lentynas, ledo vonesles ir palikite duresles atviras.
- Naudokite kempinę, kad išliuostytumėte vandenį, kuris susirenka prietaiso apačioje.
- Norėdami pagreitinti atitirpinimo procesą, nuvalykite šerkšno sluoksnį naudodami pateiktą mentelę.

PERSPĖJIMAS! Atitirpinimo procesui pagreitinti nenaudokite jokių mechaninių prietaisų arba kitų dirbtinių metodų, išskyrus tuos, kuriuos rekomenduoja gamintojas.

SR ODLEĐIVANJE

U slučaju nestanka električne struje, proverite koliko će dugo trajati prekid struje. Ukoliko predviđeni prekid ne prekoračuje 12 sati, ostavite hranu u zamrzivaču i držite vrata zatvorena. Ukoliko bi nestanak struje prekoračio taj vremenski period od 12 sati, i ako bi se neki deo hrane odmrzao, onda se preporučuje da se ta hrana što pre potroši. Led koji se obrazuje na rešetkama zaklađeње treba da se ukloni kada sloj dostigne debljinu od oko 3-4 mm, jer bi inače došlo do pogoršanja prenosa hladnoće i do povećanja potrošnje električne energije. Uklanjaње sloja leda treba da se obavi pomoću odgovarajuće plastične lopatice koja se nalazi u priboru. Bilo kakva šteta koja je nastala usled upotrebe ovih predmeta nije obuhvaćena garancijom. Zamrzivač treba obično odleđivati najmaње 2 puta godišње postupajući na sledeći način:

- Izvaditi hranu i uviti je sa nekoliko sloja novina, i staviti je u frižider ili na neko sveže mesto.

- Treba imati u vidu da porast temperature hrane znatno smanjuje vreme traјања њихovog чуvaња.
- Izvaditi korpe, kalup za pravљење leda u koцkama i ostaviti vrata otvorena.
- Sakupiti sunđerom vodu od odleđivanja, koja se sakupља u doњem delu ureђaja.
- Da bi se ubrzao proces odleđivanja može se ostrugati sloj leda koji se obrazovao pomoću lopatice koja je isporučena sa priborom.

НАПОМЕНА: Немојте користити механичка средства или неке друге неуобичајене методе за убрзавање процеса одлеђивања, који су другачији од оних које је препоручио произвођач.

UA РОЗМОРОЖУВАННЯ

У випадку відсутності електроенергії перевірити, протягом якого часу її не буде. Якщо електроенергія буде відсутна не більше 12-ти годин, Ви можете залишити продукти в закритій морозильній камері. Якщо відсутність електроенергії передбачається на більш, ніж дванадцятигодинний період і частина продуктів розморозилася, вони повинні бути якомога швидше спожиті. Іній, який утворюється на решітках охолодження, повинен зніматися, коли його шар досягає близько 3-4 мм товщини, тому що потім він перешкоджає передачі холоду і збільшує споживання електроенергії. Для усунення шару інею користуйтеся пластмасовою лопаткою, яку Ви знайдете серед деталей оснащення. Будь-який збиток, нанесений використанням цих предметів, не покривається гарантією. Як правило, морозильна камера повинна розморозуватися принаймні 2 рази в рік. Для цього потрібно:

- Вийняти заморожені продукти, загорнути їх у кілька шарів газетного паперу

і помістити в холодильник або у прохолодне місце.

- Пам'ятайте, що збільшення температури продуктів харчування приводить до значного зменшення строку їх зберігання.
- Вийняти кошички та ванночку для льоду і залишити дверці відкритими.
- За допомогою губки зібрати воду, що утворилася під час розморозжування і збиралася в нижній частині приладу.
- Щоб прискорити процес розморозжування, можна зіскрябати шар утвореного інею за допомогою лопаточки, яку Ви знайдете серед деталей оснащення

УВАГА! Не користуйтеся механічними знаряддями чи іншими штучними методами для того, щоб прискорити процес розморозжування, поза тими, які були рекомендовані виробником.

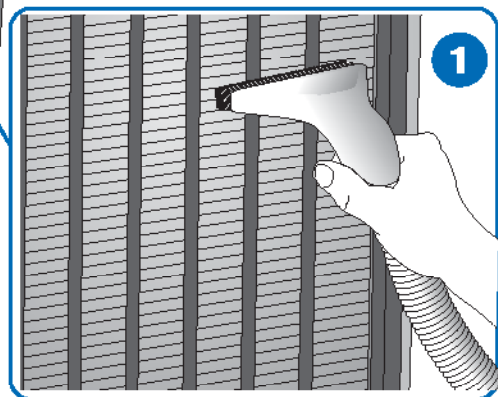
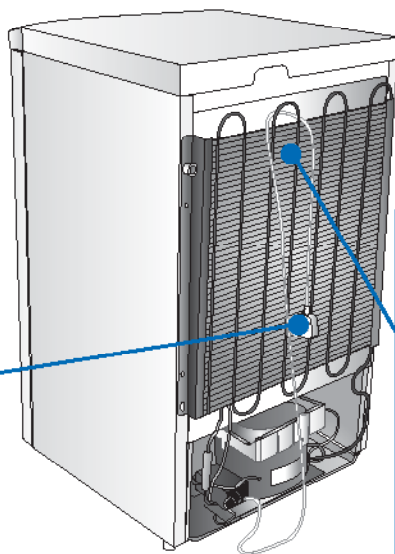
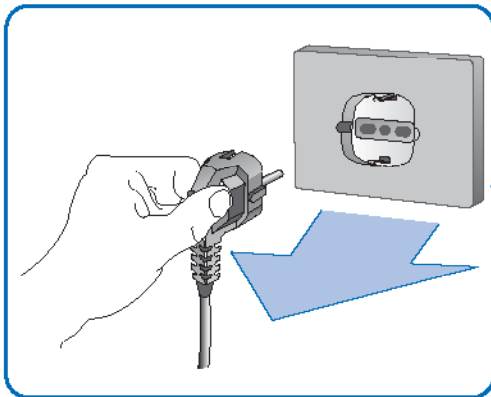
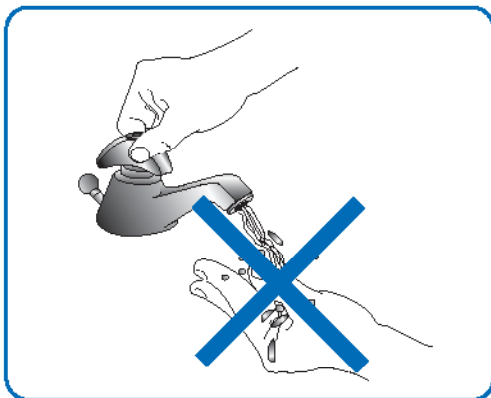
RU РАЗМОРАЖИВАНИЕ

При сбое подачи электроэнергии Вам необходимо узнать его возможную продолжительность. Если это время не превышает 12 часов, Вы можете оставить продукты в морозильной камере и держать дверь закрытой. Если отключение энергии продлится больше 12 часов и часть продуктов может разморозиться, то необходимо использовать эти продукты в первую очередь. Образующийся на решетках иней следует удалять, когда его толщина его слоя достигает 3-4 мм, так как в противном случае его присутствие ухудшает передачу холода и увеличивает расход электроэнергии. Для удаления слоя инея пользуйтесь специальным пластмассовым скребком, входящим в комплект прибора. Любое повреждение, ставшее результатом использования таких приспособлений, не покрывается гарантией. Обычно морозильная камера должна размораживаться не менее 2 раз в год. Для этого следует выполнить следующие действия:

- вынуть все продукты, завернуть их в газетную бумагу и положить на хранение в холодильник или в прохладное место;

- необходимо учитывать, что повышение температуры продуктов значительно сокращает их срок хранения;
- выньте корзины, емкость для льда и оставьте дверь открытой;
- соберите с помощью губки талую воду, накапливающуюся в нижней части прибора;
- для ускорения процесса размораживания можно соскрести образовавшийся слой инея при помощи прилагаемого скребка.

ВНИМАНИЕ! не пользуйтесь механическими приспособлениями или искусственными методами для ускорения процесса размораживания, отличающимися от методов, рекомендуемых изготовителем.



32



CZYSZCZENIE

PL

- ⓘ **UWAGA:** Nie używać urządzeń elektrycznych wewnątrz komory do przechowywania żywności, jeśli są one innego typu niż zalecane przez producenta.
- ⓘ Zawsze przed dokonaniem jakiegokolwiek czyszczenia należy odłączyć urządzenie do zasilania elektrycznego.
- ⓘ Żadna część ochronna (ruszt prosty, osłona) nie może być przesuwana przez niewykwalifikowaną osobę; absolutnie nie włączać urządzenia bez tych części ochronnych.

Do czyszczenia wnętrza - części plastikowych i uszczelek przy drzwiczkach

- ⓘ Nie używać substancji ścierających i środków czyszczących żadnego typu.

- Używać jedynie roztworu dwuwęglanu sodowego w letniej wodzie: 10 łyżek na 2 litry wody.

1 Czyszczenie skraplacza

- Czyścić przynajmniej dwa razy do roku.
- Używać odkurzacza domowego lub szcotki. Brudny skraplacz wpływa negatywnie na urządzenie, obniżając jakość jego działania.

W czasie dłuższych nieobecności

- opróżnić pojemniki,

32



ČIŠTĚNÍ

CZ

- ⓘ **UPOZORNĚNÍ:** Uvnitř oddělení uchování potravin nepoužívejte elektrické přístroje, které neodpovídají doporučením výrobce.
- ⓘ Před každým čištěním vždy odpojte spotřebič od elektrické sítě.
- ⓘ Ochranné prvky (drátěná mřížka, kryt) smí odstraňovat pouze kvalifikovaní pracovníci; je zakázáno uvést spotřebič do provozu bez těchto ochranných prvků.

K vnitřnímu čištění všech plastových částí a těsnění dveří

- ⓘ Nikdy nepoužívejte žádné abrazivní ani jiné čisticí prostředky.

- Používejte pouze roztok sody bikarbony ve vlažné vodě (2 lžičky na 2 litry vody).

1 Čištění kondenzátoru

- Doporučujeme čistit kondenzátor nejméně dvakrát ročně.
- Použijte domácí vysavač nebo kartáč. Zanesený kondenzátor zhoršuje výkon spotřebiče.

Při dlouhé nepřítomnosti

- Vyklidte oddíl.

32



ČISTENIE

SK

- ⓘ **POZOR:** Nepoužívajte vnútri spotrebiča elektrické zariadenia, ak ich neodporúča výrobca.
- ⓘ Pred vykonávaním akéhokoľvek úkonu čistenia odpojte spotrebič od elektrickej siete.
- ⓘ Nesmie byť odstránený žiaden ochranný prvok (drôtená mriežka, kryt) nezaškoleným pracovníkom: dôsledne sa vyhýbajte uvádzať spotrebič do činnosti bez ochranných prvkov.

Pri čistení vnútra a všetkých plastových častí a tesnenia dverí

- ⓘ Nepoužívajte žiadne abrazívne čistiace prostriedky.

- Používajte výhradne roztok sódy bikarbóny vo vlažnej vode - 2 lyžice v 2 litroch vody.

1 Čistenie kondenzátora

- Vykonajte aspoň dvakrát ročne.
- Používajte vysávač na použitie v domácnosti alebo vhodnú kefu. Špinavý kondenzátor negatívne ovplyvňuje spotrebič a znižuje jeho výkon.

Pri dlhodobej neprítomnosti

- Vyprázdňte oddelenia.

- ⓘ **FIGYELEM:** Ne használjon elektromos berendezéseket az élelmiszer tároló részben, ha ezek nem a gyártó által javasolt típus szerinti.
- ⓘ Bármilyen tisztítási művelet megkezdése előtt húzza ki a készülék hálózati csatlakozóját a konnektorból.
- ⓘ Szakképzettséggel nem rendelkező személy számára tilos bármilyen védőelem (hálós rács, burkolat) eltávolítása: ezen védőelemek nélkül a készülék üzemeltetése szigorúan tilos.

A műanyagból készült alkatrészek és az ajtó tömítés tisztításához

- ⓘ soha ne használjon dörzshatású anyagot vagy mosószeret.

- kizárólag langyos nátriumbikarbonát-oldatot használjon (2 evőkanál 2 liter vízhez).

1 A kondenzátor tisztítása

- Legalább évente kétszer el kell végezni.
- Használjon ehhez háztartási porszívót vagy kefét. A bepiszkolódott kondenzátor kedvezőtlenül befolyásolja a készüléket, csökkentve annak teljesítményét.

Hosszabb távollét esetén

- Őrítse ki a rekeszeket.

- ⓘ **PERSPĖJIMAS!** Jei gamintojas nenurodė kitaip, nenaudokite elektros prietaisų maisto produktų laikymo skyriaus viduje.
- ⓘ Prieš valymo darbus išjunkite prietaisą iš elektros tinklo.
- ⓘ Reikiamos kvalifikacijos neturintys darbuotojai negali nuimti apsaugų (vielos grotelių, dangtelių): nenaudokite prietaiso, jei apsaugos buvo nuimtos.

Valydami vidines plastikines dalis ir durelių tarpiklį

- ⓘ Nenaudokite jokių abrazyvinių medžiagų arba valymo priemonių.

- Naudokite šiltą sodos bikarbonato tirpalą (du šaukštus dviems litrams vandens).

1 Kondensatoriaus valymas

- Kondensatorius turi būti valomas bent du kartus per metus.
- Valykite naudodami buitinį dulkių siurbį arba šepetį. Nešvarus kondensatorius gali neigiamai paveikti prietaiso darbą ir pabloginti jo veikimą.

Ilgą laiką nebūnant namuose

- Iš skyriaus išimkite produktus.

- ⓘ **ПАЖЊА:** Немојте користити електричне апарате у унутрашњости одељка за чување хране, уколико то нису типови које је препоручио произвођач.
- ⓘ Искључите увек уређај из утичнице електричне мреже, пре него што обавите било какве послове на чишћењу.
- ⓘ Никакву заштиту (жичана мрежа, плашт) не сме да уклони неквалификовано особље: избегавајте апсолутно укључивање уређаја у рад без ових заштита.

За унутрашње чишћење свих пластичних делова и заптивке врата

- ⓘ Не користити абразивна средства за чишћење и детерџенте било које врсте.

- Употребите искључиво раствор бикарбоне соде у млакој води од 2 кашике на 2 литра воде.

1 Чишћење кондензатора

- Чишћење треба обавити најмање два пута годишње.
- Употребите усисивач прашине за домаћинство или четку. Прљав кондензатор утиче негативно на уређај смањујући му учинак.

Код одсутности у току дужег времена

- Испразните одељке.

- ⓘ **УВАГА:** не користуйтеся електричними пристроями всередині відділення для зберігання продуктів, якщо вони не були рекомендовані виробником.
- ⓘ Завжди вимикайте обладнання з електромережі перед тим, як здійснити будь-яку операцію з його миття.
- ⓘ Жоден захисний елемент (провідна решітка, картер) не повинен вийматися некваліфікованим персоналом: старанно уникайте роботи обладнання без цих захисних елементів.

Для миття усіх внутрішніх елементів з пластмаси та прокладок дверцят

- ⓘ не користуйтеся абразивними засобами чи будь-якими іншими миючими засобами.

- Користуйтеся виключно розчином бікарбонату соди у теплій воді, з розрахунку 2 ложки на два літри води.

1 Як чистити конденсатор

- Конденсатор потрібно чистити принаймні два рази на рік.
- Користуйтеся домашнім пилососом або щіткою. Брудний конденсатор негативно впливає на роботу обладнання, значно зменшуючи його основні показники.

У випадку довгої відсутності

- Спорожніть відділення.

- ⓘ **ОСТОРОЖНО:** не пользуйтесь электроприборами внутри отделения для хранения продуктов, если они отличаются от тех, что рекомендуются производителем.
- ⓘ Прежде чем выполнить какую-либо операцию по уборке прибора, отсоедините его от сети.
- ⓘ Неквалифицированному персоналу запрещается снимать защитные приспособления (проводочная сетка, картер): ни в коем случае нельзя допускать работу прибора без этих защит.

Чистка внутри всех пластмассовых частей и дверной прокладки

- ⓘ Нельзя пользоваться никакими абразивными составами и моющими

веществами.

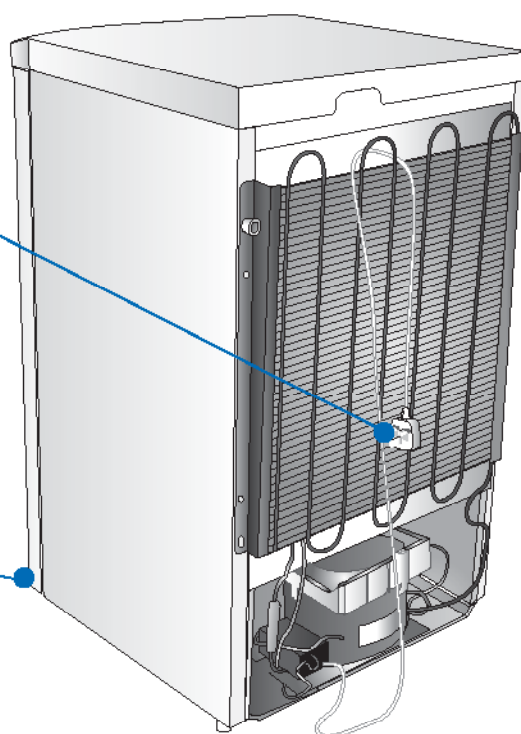
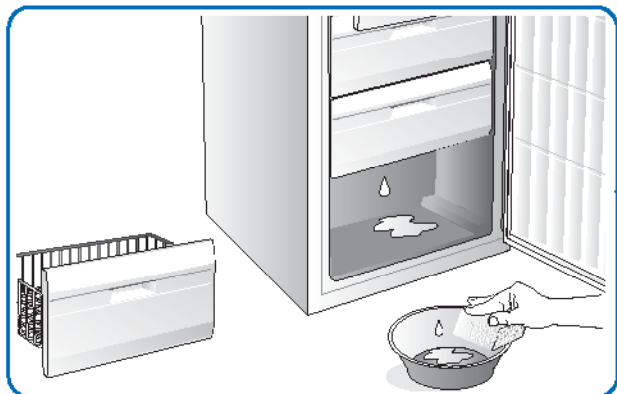
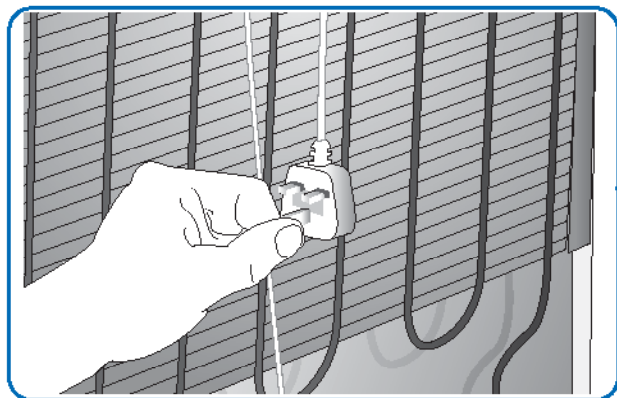
- Пользуйтесь только раствором пищевой соды в теплой воде в соотношении 2 ложки на 2 литра воды.

1 Чистка конденсатора

- Выполняйте не реже двух раз в год.
- Пользуйтесь бытовым пылесосом или щеткой. Грязный конденсатор отрицательно влияет на работу прибора, снижая ее эффективность.

Перед длительным отсутствием

- Спорожните отделение.

**34**

CZYSZCZENIE

PL

- odłączyć urządzenie od sieci elektrycznej,
- wyczyścić oba pojemniki i wytrzeć je,
- zostawić otwarte drzwiczki, aby przeszkodzić tworzeniu się nieprzyjemnego zapachu lub pleśni.

Kabel zasilania

- Co jakiś czas robić przegląd kabla zasilania, aby sprawdzić, czy nie jest uszkodzony.
- Jeśli stwierdzą Państwo uszkodzenie kabla, proszę nie używać urządzenia i nie próbować naprawiać go samodzielnie, lecz poprosić osobę wykwalifikowaną o jego wymianę.



ČIŠTĚNÍ

CZ

- Odpojte chladničku od elektrické sítě.
- Vyčistěte oba oddíly a vytřete je dosucha.
- Nechte otevřené dveře, abyste zabránili vzniku nepříjemných pachů.

Přívodní kabel

- Pravidelně kontrolujte neporušenost přívodního kabelu.
- V případě, že je kabel poškozený, spotřebič nepoužívejte a nepokoušejte se ani kabel opravit; požádejte kvalifikovaného pracovníka o jeho výměnu.



ČISTENIE

SK

- Odpojte spotrebič od elektrickej siete.
- Vyčistite obe oddelenia a osušte ich.
- Nechajte otvorené dvere, aby ste zamedzili tvorbe nepríjemných pachov alebo plesní.

Prívodný elektrický kábel

- Pravidelne kontrolujte prívodný elektrický kábel, či nie je poškodený.
- V prípade poškodenia elektrického napájacieho kábla spotrebič nepoužívajte a nesnažte sa kábel opraviť sami, ale obráťte sa na vyškolených pracovníkov, ktorí ho vymenia.

- Húzza ki a készülék hálózati csatlakozóját a konnektorból.
- Tisztítsa ki, majd törölje szárazra mind a hűtőteret, mind a fagyaszótóteret.
- A kellemetlen szagok vagy penész képződésének elkerülése érdekében hagyja nyitva az ajtókat.

Hálózati zsinór

- Időről-időre ellenőrizze a hálózati zsinór épségét.
- Sérült zsinór esetén ne használja a készüléket és ne is próbálkozzék a javítással, hanem forduljon szakemberhez és cseréltesse ki a zsinórt.

- Išjunkite prietaisą iš elektros tinklo.
- Išvalykite abu skyrius ir juos išdžiovinkite.
- Palikite dureles atvertas, kad neatsirastų blogas kvapas ir nesusidarytų pelėsių.

Elektros kabelis

- Periodiškai patikrinkite elektros kabelio būklę.
- Jei kabelis yra pažeistas, prietaiso nenaudokite ir neatlikite jokių remonto darbų. Paskambinkite kvalifikuotam specialistui, kad sugedusį kabelį pakeistų.

- Искључите уређај из електричне мреже.
- Оперите обадва одељка и обришите их.
- Оставите врата отворена да бисте спречили образовање непријатних мириса или буђи.

његову замену.

Кабл за напајање

- Проверите периодично кабл за напајање у циљу контроле његове целовитости.
- У случају оштећеног кабла, немојте употребљавати уређај и немојте покушавати да га поправите већ се обратите квалификованом особљу за

- Відключіть обладнання з електромережі.
- Вимийте обидва відділення і витріть насухо.
- Відкрийте дверцята, щоб всередині не появився неприємний запах чи пліснява.

Електричний шнур

- Періодично перевіряйте електричний шнур з метою встановлення його цілісності.
- У випадку пошкодження шнура не користуйтеся обладнанням і викличте кваліфікованих фахівців для його заміни.

- Отключите прибор от электрической сети.
- Вывойте оба отделения и высушите их.
- Оставьте двери открытыми, чтобы предотвратить возникновение неприятных запахов и плесени.

Кабель питания

- Периодически проверяйте на целостность кабель питания.
- В случае повреждения кабеля не пользуйтесь прибором и не пытайтесь его починить, для замены кабеля обратитесь к квалифицированному мастеру.



36

ANALIZA AWARII

PL

1) Urządzenie nie działa

- Czy jest przerwa w dopływie prądu?
- Czy wtyczka jest dobrze włożona do kontaktu?
- Czy nie jest uszkodzony przewód zasilania?
- Czy ustawienie temperatury jest prawidłowe?

2) Temperatura wewnątrz pojemników nie jest wystarczająco niska

- Czy drzwiczki są prawidłowo zamknięte?
- Czy urządzenie nie jest ustawione blisko źródła ciepła?
- Czy ustawienie temperatury jest prawidłowe?
- Czy skraplacz jest wyczyszczony?

3) Temperatura wewnątrz pojemników lodówki jest zbyt niska

- Czy termostat jest na właściwej pozycji?

4) Urządzenie działa zbyt hałaśliwie

- Czy urządzenie styka się z innymi meblami lub przedmiotami?
- Czy rury w dolnej części dotykają się lub wibrują?
- Czy lodówka jest dobrze wypoziomowana?

5) Na podłodze pojawiła się woda

- Czy zbiorniczek V jest dobrze założony, jego powierzchnia styka się ze skraplaczem?
- Czy rura odpływowa R jest dobrze założona do zbiorniczka?

36

JAK ODSTRANIT PORUCHU

CZ

1) Spotřebič nefunguje

- Nebyl přerušený proud?
- Je zástrčka správně zasunutá do zásuvky?
- Není poškozený přívodní kabel?
- Je nastavení na displeji správné?

2) Teplota uvnitř oddílů není dostatečně nízká

- Jsou dveře dobře zavřené?
- Není spotřebič umístěn blízko zdroje tepla?
- Je nastavení teploty správné?
- Je kondenzátor čistý?

3) Teplota uvnitř chladičoho prostoru je příliš nízká

- Je termostat ve správné poloze?

4) Spotřebič je nadměrně hlučný

- Nedotýká se spotřebič jiného nábytku nebo předmětů?
- Nedotýkají se trubky na zadní stěně a nevibrují?
- Je spotřebič dobře vyrovnaný?

5) Na podlahe je voda

- Je miska V správně zasunutá tak, že se dotýká plochy kompresoru?
- Je hadice R dobře zasunutá do misky?

36

ODSTRANOVANIE PROBLÉMOV

SK

1) Spotřebič nefunguje.

- Nebola prerušená dodávka elektrickej energie?
- Je zástrčka správně zasunutá v elektrickej sieti?
- Nie je poškodený prívodný elektrický kábel?
- Je nastavená správna teplota?

2) Teplota vnútri oddelení nie je dostatočne nízka.

- Dvere sa správne zatvárajú?
- Nestojí spotřebič blízko tepelného zdroja?
- Je nastavená správna teplota?
- Nie je špinavý kondenzátor?

3) Teplota vnútri chladiaceho oddelenia je príliš nízka

- Je správne nastavený termostat?

4) Spotřebič je nadmerne hlučný

- Spotřebič sa dotýka iných častí nábytku alebo iných predmetov?
- Rúrky na zadnej strane sa dotýkajú alebo vibrujú?
- Je spotřebič vo vodorovnej polohe?

5) Na podlahe je voda

- Je vanička V na svojom mieste, v kontakte s povrchom kompresora?
- Odtoková trubička R, je správne zasunutá vo vaničke?

1) A készülék nem működik

- Nincs-e áramkimaradás?
- A hálózati csatlakozó jól be van-e dugva a konnektorba?
- Nem sérült-e meg a hálózati zsinór?
- Helyesen történt-e meg a hőmérséklet beállítása?

2) A rekeszek belsejének hőmérséklete nem elég alacsony

- Jól záródnak-e az ajtók?
- Nincs-e a készülék hőforrás közelében?
- Helyesen történt-e meg a hőmérséklet beállítása?
- Meg van-e tisztítva a kondenzátor?

3) A hűtőtér belsejének hőmérséklete túlságosan alacsony

- Jól van-e beállítva a termosztát?

4) A készülék túl zajosan működik

- Érintkezik-e a készülék valamilyen bútorral vagy egyéb tárggyal?
- Nem érnek-e össze, illetve nem rázkódnak-e a készülék hátulján lévő csövek?
- Nem áll-e ferdén a készülék?

5) Víz van a padlón

- A **V** tartóedény jól be van-e téve és hozzáér-e a kompresszorhoz?
- A **R** vízelvezető cső jól be van-e téve a tartóedénybe?

1) Prietaisais neveikia.

- Ar nedingo elektra?
- Ar kištukas tinkamai įkištas į elektros tinklo lizdą?
- Ar nepažeistas elektros kabelis?
- Ar tinkamai nustatyta temperatūra?

2) Temperatūra skyriaus viduje nepakankamai žema.

- Ar durelės tinkamai užsidaro?
- Ar prietaisais nėra pastatytas prie šilumos šaltinio?
- Ar tinkamai nustatyta temperatūra?
- Ar kondensatorius švarus?

3) Temperatūra šaldytuvo skyriuje yra per žema.

- Ar termostatas nustatytas į tinkamą padėtį?

4) Prietaisais dirba labai triukšmingai.

- Ar prietaisais nesiliečia su kitais baldais arba daiktais?
- Ar užpakalyje esantys vamzdeliai nesiliečia ir neviruoja?
- Ar prietaisais stovi lygiai?

5) Ant grindų yra vandens

- Ar padėklas **V** tinkamai įdėtas ir liečia kompresorių?
- Ar vandens išleidimo vamzdelis **R** yra tinkamai įdėtas į padėklą?

1) Уређај не ради

- Да ли је дошло је до прекида напајања електричном струјом?
- Да је утикач прописно утакнут у мрежну утичницу?
- Да ли је кабл за напајање оштећен?
- Да ли је приказ подешених вредности на дисплеју правиан?

2) Температура у унутрашњости одељака није довољно ниска

- Да ли се врата правилно затварају?
- Да ли је уређај инсталиран близу неког извора топлоте?
- Да ли је приказ подешених вредности на дисплеју правиан?
- Да ли је кондензатор очишћен?

3) Температура у унутрашњости одељка фрижидера је сувише ниска

- Да ли је термостат у правилном положају?

4) Уређај је сувише бучан

- Да ли се уређај налази у директном контакту са осталим кухињским елементима или предметима?
- Да ли се цеви на задњој страни додирују или вибрирају?
- Да ли је уређај добро нивелисан?

5) Сакупља се вода на поду

- Да ли је суд **V** добро уложен и да ли се налази у контакту са површином компресора?
- Да ли је цев за прахњење **R**, на својој страни, добро уложена у суд?

1) Обладнання не працює

- Є перериви у подачі електроенергії?
- Штепсель добре сидить у розетці?
- Електричний шнур пошкоджений?
- Вказівки температури на дисплеї вірні?

2) Температура всередині відділень не достатньо низка

- Дверцята добре закриваються?
- Обладнання встановлено поряд з джерелом тепла?
- Встановлена правильна температура?
- Конденсатор чистий?

3) Температура всередині холодильника надто низька

- Термостат встановлений на правильній відмітці?

4) Обладнання дає дуже багато шуму

- Обладнання щільно стоїть з іншими меблями або предметами?
- Труби з заднього боку торкаються одна одної або вібрують?
- Обладнання добре вирівняне?

5) На підлозі появляється вода

- Ванночка **V** добре закріплена на компресорі?
- Трубка стоку води **R** теж добре закріплена на ванночці?

1) Прибор не работает

- Прервана подача питания?
- Плохо вставлена вилка в розетку?
- Поврежден кабель питания?
- Неправильная настройка температуры?

2) Температура внутри отделений недостаточно низкая

- Плохо закрываются двери?
- Прибор установлен вблизи от источника тепла?
- Неправильная настройка температуры?
- Загрязнен конденсатор?

3) Температура внутри холодильной камеры слишком низкая

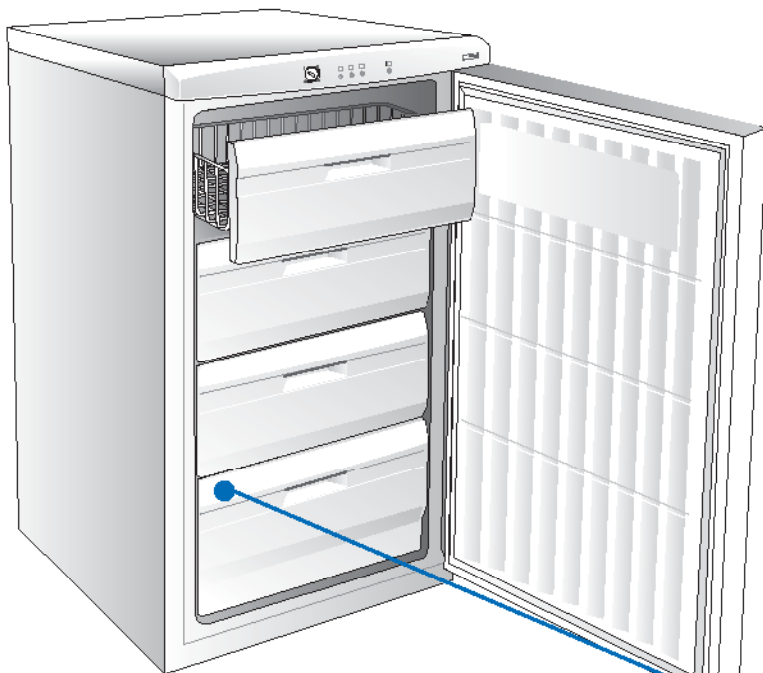
- Термостат в верном положении?

4) Слишком сильный шум при работе прибора

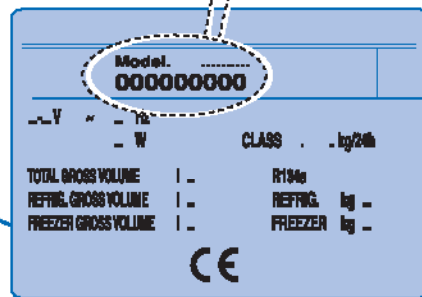
- Прибор касается мебели или других предметов?
- Трубы с задней стороны касаются друг друга или вибрируют?
- Прибор выставлен по уровню?

5) Вода на полу

- Ванночка **V** хорошо вставлена и касается компрессора?
- Сливная трубка **R** хорошо вставлена в ванночку?



Model.
000000000



38 SERWIS OBSŁUGI TECHNICZNEJ

PL

PRZED SKONTAKTOWANIEM SIĘ Z SERWISEM OBSŁUGI:

- Sprawdzić, czy można samodzielnie wyeliminować awarie (patrz: "Klucz do analizy awarii").
- Uruchomić ponownie lodówkę, aby sprawdzić, czy usunęli Państwo zakłócenie. Jeśli nie dało to rezultatu, proszę ponownie wyłączyć urządzenie i powtórzyć całą operację po godzinie.

Jeśli lodówka nie działa dobrze lub w ogóle nie działa, zanim zwrócą się Państwo o pomoc do obsługi technicznej, w Państwa interesie jest sprawdzić, czy:

- wtyczka jest dobrze włożona do kontaktu;
- jest prąd w przewodzie elektrycznym;
- temperatura została ustawiona właściwie;

- drzwi są dobrze zamknięte;
- napięcie zasilania odpowiada napięciu urządzenia (+- 6%).
- Jeśli nadal nie daje to żadnych wyników, proszę skontaktować się z serwisem obsługi.

Należy podać:

- typ awarii
- model urządzenia
- numer z tabliczki informacyjnej

SERVIS

CZ

Než se spojíte se servisem:

- Přesvědčte se, zda nemůžete odstranit poruchu sami (viz "Jak odstranit poruchu").
- Znovu zapněte spotřebič a přesvědčte se, zda porucha trvá. Je-li tomu tak, spotřebič opět vypněte a zkoušku po hodině opakujte.

Je-li spotřebič nefunguje dobře, nebo nefunguje vůbec, ověřte si ve svém zájmu před zavoláním do servisu, že:

- zástrčka je správně zasunutá do zásuvky;
- nedošlo k výpadku elektrického proudu;
- teplota je správně nastavená;
- dveře jsou dobře zavřené;

- napětí v napájecí síti odpovídá napětí spotřebiče (+- 6%).
- V případě stále trvající poruchy zavolejte do servisu.

Sdělte:

- typ poruchy
- model
- číslo typového štítku

SERVIS

SK

Predtým, ako zavoláte servis:

- skontrolujte, či nedokážete problém odstrániť sami (pozrite "Príručka na odstraňovanie problémov").
- Spotřebič vypnite a znovu zapnite, aby ste skontrolovali, či sa problém neodstránil. Ak je výsledok negatívny, znovu spotřebič odpojte od elektrickej siete a zopakujte operáciu po uplynutí jednej hodiny.

Ак spotřebič nefunguje správne alebo dokonca vôbec, predtým, ako zavoláte technika, vo vlastnom záujme skontrolujte:

- či je zástrčka správne zasunutá do elektrickej zásuvky;
- či je elektrická sieť pod napätím;
- či je nastavená správna teplota;

- či sa dvěre zatvárajú správne;
- či napätie siete zodpovedá napätíu spotřebiča (+- 6%).
- Ak je výsledok ešte stále negatívny, zavolajte servis.

Oznámte:

- druh poruchy
- model spotřebiča
- výrobné číslo

Mielőtt a vevőszolgálatot hívná:

- Ellenőrizze, hogy egyedül nem tudja-e elhárítani a hibát (lásd a "Hibakeresési útmutató" című részt).
- Indítsa el újra a készüléket, és ellenőrizze, hogy fennáll-e még a hiba. Ha igen, akkor ismét húzza ki a konnektorból a hálózati csatlakozót, és a műveletet ismételje meg egy óra múlva.

Ha a szakember hívása előtt a készülék egyáltalán nem vagy nem megfelelően működik, akkor saját érdekében ellenőrizze a következőket:

- a hálózati csatlakozó jól be van-e dugva a konnektorba;
- van-e áram az elektromos rendszerben;
- helyesen van-e beállítva a hőmérséklet;

- tökéletesen záródnak-e az ajtók;
- a hálózati feszültség értéke megfelel-e a készülékhez előírtak (+ 6%).
- Ha a hiba még mindig fennáll, értesítse a vevőszolgálatot.

Közölje:

- a hiba jellegét
- a készülék típusát
- a gyártási számot

LT TECHNINĖS PAGALBOS TARNYBA

Prieš kreipdamiesi į pagalbos tarnybą

- Patikrinkite, ar galima pašalinti gedimą naudojant „Gedimų nustatymo“ nurodymus.
- Pakartotinai įjunkite prietaisą, kad patikrintumėte, ar problema buvo išspręsta. Jei gedimas išlieka, išjunkite prietaisą iš elektros tinklo ir vėl įjunkite po valandos.

Jei prietaisas veikia netinkamai arba visai neveikia, prieš skambindami į Techninės pagalbos tarnybą, patikrinkite, ar:

- Kištukas yra tinkamai įkištas į elektros tinklo lizdą.
- Veikia elektros tinklas.
- Temperatūra yra tinkamai nustatyta.
- Durelės tinkamai užsidaro.

- Elektros tinklo įtampa atitinka prietaiso įtampą (+/- 6%).
- Jei gedimas išlieka, skambinkite į pagalbos tarnybą.

Informuokite pagalbos tarnybą apie:

- gedimo tipą;
- prietaiso modelį;
- serijos numerį.

SR СЕРВИСНА СЛУЖБА

Пре него што контактирате сервисну службу:

- Проверите да ли је могуће да отклоните сами неисправност (видите "Упутство за отклањање неисправности").
- Пустите уређај поново у рад да бисте се уверили да је неисправност отклоњена. Уколико је резултат негативан, искључите поново уређај и поновите операцију после једног сата.

Уколико уређај не функционише или уколико уопште не ради, онда пре него што захтевате интервенцију сервисног техничара саветујемо Вам, да у Вашем интересу, проконтролишите:

- Да ли је утикач прописно утакнут у мрежну утичницу;
- Да ли има напона у мрежној утичници;

- Да ли је температура правилно подешена;
- Да ли се врата потпуно затварају;
- Да ли напон електричне инсталације одговара напону уређаја (± 6%).
- Уколико је резултат још увек негативан, контактирајте сервисну службу.

Саопштите следеће:

- врсту квара
- модел
- фабрички број

UA ТЕХНІЧНИЙ СЕРВІС

Перш, ніж викликати працівників технічного сервісу:

- Перевірте, чи можна самостійно усунути несправності (див. "Як виявити несправності").
- Повторно увімкнуті обладнання, щоб переконатися, що проблема була вирішена. Якщо результат негативний, знову виключіть холодильник і повторіть цю операцію через годину.

Якщо обладнання погано працює або ж не працює зовсім, перед тим, як викликати техніка, у Ваших інтересах краще перевірити, чи:

- штепсель добре сидить у розетці;
- є напруга у електромережі;
- температура була встановлена правильно;

- дверцята щільно закриті;
- напруга в електричній мережі відповідає напрузі обладнання (± 6%).
- якщо результат продовжує залишатися негативним, зверніться у Службу сервісу.

Повідомте:

- вид несправності
- модель
- фабричний номер

RU ЦЕНТР ТЕХНИЧЕСКОГО ОБСЛУЖИВАНИЯ

Прежде чем обратиться в Центр техобслуживания

- Проверьте, нельзя ли самостоятельно устранить неисправность (см. "Поиск неисправностей").
- Вновь включите прибор, чтобы убедиться в том, что неисправность действительно устранена. Если же это не так, отключите прибор и повторите операцию через час.

Если прибор не работает должным образом или вообще не работает, прежде чем вызывать мастера, рекомендуется проверить:

- правильно ли вставлена вилка в розетку;
- наличие напряжения в электрической сети;
- правильность настройки температуры;

- плотность закрытия дверей;
- соответствие напряжения питания напряжению прибора (± 6%);
- если после этого прибор все еще не работает, обратитесь в Центр технического обслуживания.

Сообщите:

- тип неисправности
- модель прибора
- номер паспорта

